



RJ45 Keystone Jack mit Krone IDC NE-23-Cat5e / Cat6

Product Features:

Geeignet für die Installation von verschiedenen Modulfeld (Wandplatte) und Multimedia-Schnittstelle

Standard Farbe: Schwarz / Weiß

Material: UL 94V-0

Kontakt: Phosphor Bronze

Vergoldung: G / F zu 50µ-Zoll-

Typ: RJ45 Cat5e / Cat6

IDC Krone

Gehäusefarbe Optionen 1.Black 2.White 3.Ivory 4.Gray 5.Yellow 6.Red 7.Green 8.Blue

OEM & ODM

RoHS abgeschlossen

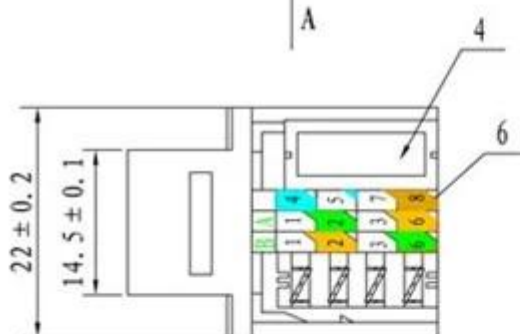
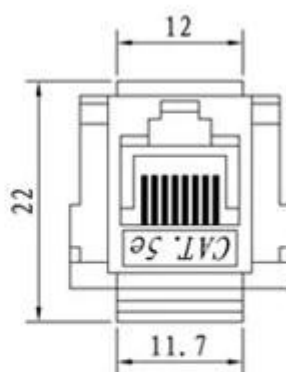
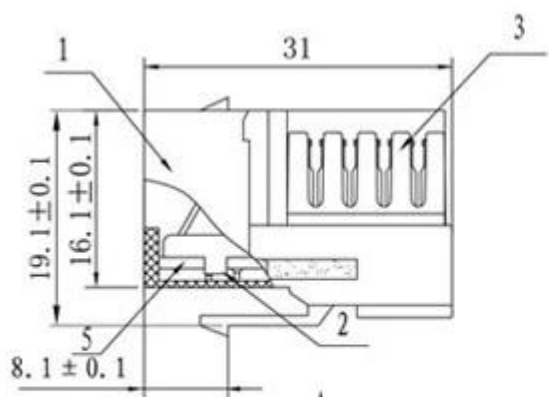
NE-23-C6



SPecs & Beschreibung:

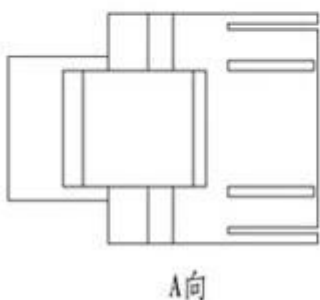
Aktuelle Bewertung:	1,5 AMPS
Isolationswiderstand:	500 MOhm Min
DC-Widerstand:	0,1 Ω Max
Spannung:	AC 125 V
Insertion Life:	Steckzyklen ≥ 750
Stecken Spannen Kraft:	89N
IDC akzeptieren:	22 ~ 26 AWG Volldraht
Temperatur:	-10 ° C ~ 60 ° C
Draht Scheme:	T568A / B

Cat5e:

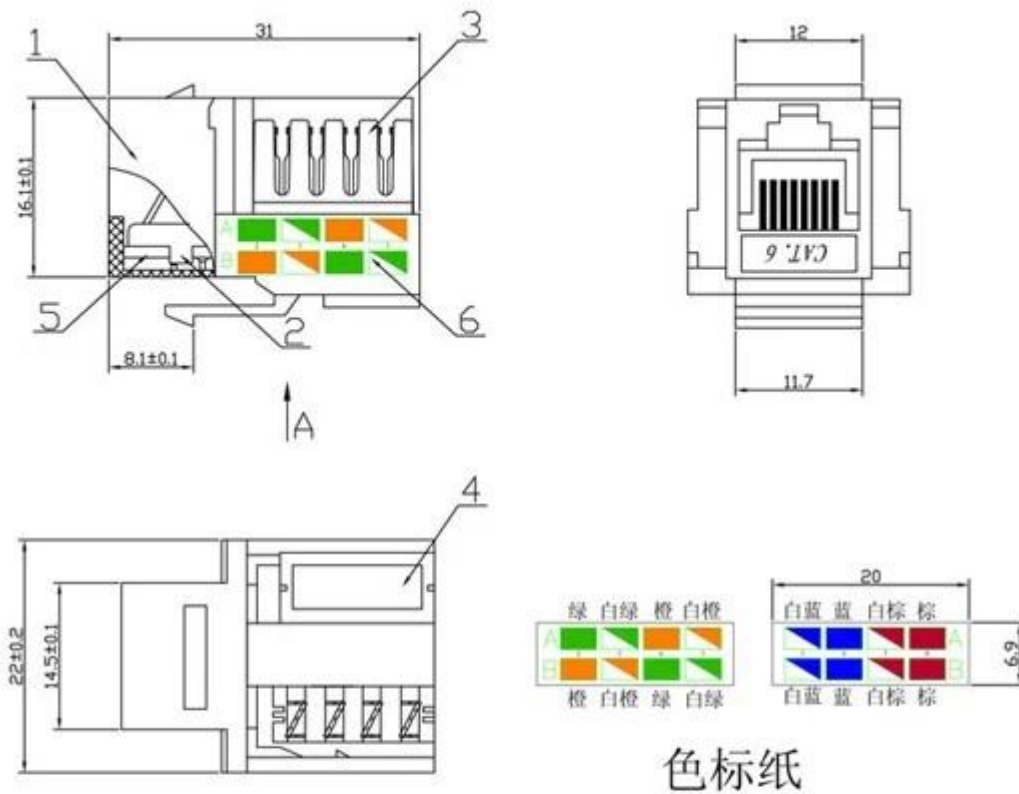


	藍	白藍	白棕	棕	
	4	5	7	8	5 ± 0.1
A	1	2	3	6	
B	1	2	3	6	
A	白綠	綠	白橙	橙	
B	白橙	橙	白綠	綠	
18 ± 0.2					

色标纸 (5: 1)



Cat6:



Produkt-Verpacken:

- * 1 PC / PE-Beutel
- * 50pcs /Box
- * 1000 Stück / Karton: 38*38 *32 cm

Warum wählen US:

Unsere Ziel ist es, den Kunden Produkte von hoher Qualität, wettbewerbsfähige Preise bieten, und erstklassigen Service.

- 1.Established im Jahr 2005 etwa 10 Jahre Geschichte;
- 2.Owns wichtigsten Fabriken, Versorgungs Diversifizierung Produkten und One-Stop-

Service-Service

3. Certificates von ISO9001, UL, CE, EMC, CQC, RoHS, REACH, etc.

4. Six Jahre Gold-Mitglied in Alibaba, Aliexpress etc

5. Production Fähigkeit mehr als 100 tausend Stück / Monat;

6. Monthly exportieren mehr als 50 Mal Lieferung;

In mehr als 20 Ländern und Regionen 7. Exported;

8. Wir bieten eine hervorragende Kombination zwischen Preis, Qualität & amp; reagieren, Lieferung, After-Sales!

