



**Έξυπνος Εξαερισμός Αρχική Εξαερισμός Υψηλή ακρίβεια Αισθητική 1-καλωδίωση
επικοινωνία λεωφορείου RH & T SENSOR SE-RHT05**

Παρακρηριστικά Roduct:

RHT05 Βαθμονομημένο ψηφιακό σήμα. Χρησιμοποιεί την αποκλειστική τεχνολογία ανίχνευσης ψηφιακού σήματος-σήματα και την τεχνολογία ανίχνευσης υγρασίας, εξασφαλίζοντας ότι η αξιοπιστία και η σταθερότητα της.

Κάθε αισθητήρας αυτού του μοντέλου αντισταθμίζεται και βαθμονομείται σε ακριβή θάλαμο βαθμονόμησης και ο συντελεστής βαθμονόμησης αποθηκεύεται σε τύπο προγράμματος στη μνήμη OTP, όταν ο αισθητήρας ανιχνεύει, θα αναφέρει συντελεστή από τη μνήμη.

Μικρό μέγεθος & χαμηλή κατανάλωση και μακρά απόσταση μετάδοσης (20m) Ενεργοποιήστε το RHT05 να ταιριάζει σε όλα τα είδη σκληρές περιστάσεις εφαρμογής.



Χαρακτηριστικά:

Σχετική μέτρηση υγρασίας και θερμοκρασίας, βαθμονομημένο ψηφιακό σήμα, εξαιρετική μακροπρόθεσμη σταθερότητα, επιπλέον εξαρτήματα που δεν χρειάζονται, μακρά απόσταση μετάδοσης, χαμηλή κατανάλωση ενέργειας, πλήρως εναλλάξιμα.



Προδιαγραφές & Περιγραφή:

Παροχή ηλεκτρικού ρεύματος: 3.3-5.5V DC

Σήμα εξόδου: Ψηφιακό σήμα μέσω ενός bus

Εύρος λειτουργίας: υγρασία 0-100%RH, θερμοκρασία -40 ~+80 °C

Ακρίβεια υγρασίας: $\pm 3\%RH$

Ακρίβεια θερμοκρασίας: $\pm 0,5\text{ }^{\circ}C$

Ανάλυση: υγρασία 0,1%RH, θερμοκρασία 0,1 °C

Επαναληψιμότητα: υγρασία $\pm 1\%/έτος$, θερμοκρασία $\pm 0,2\text{ }^{\circ}C/έτος$

Χρόνος απόκρισης: Μέση τιμή:<5s

Εναλλαξιμότητα: πλήρως εναλλάξιμος

Προϊόν **Εικόνες:**



TEMPERATURE

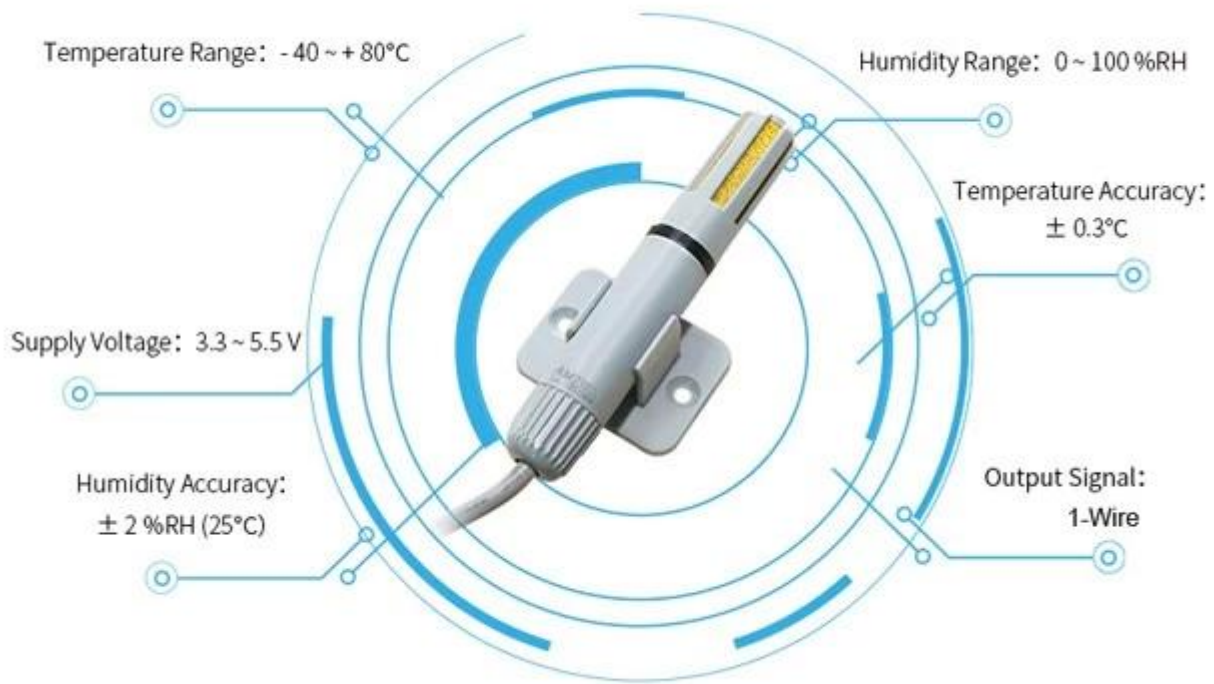


HUMIDITY



GAS





Εύρος εφαρμογής:

HVAC, αφυγραντήρες, εξοπλισμός δοκιμών και δοκιμών, καταναλωτικά προϊόντα, αυτοκινητοβιομηχανία, αυτόματος έλεγχος, καταγραφείς δεδομένων, συσκευές, ρυθμιστές υγρασίας, ιατρικοί, καιρικοί σταθμοί και άλλα συναφή έλεγχο ανίχνευσης υγρασίας.

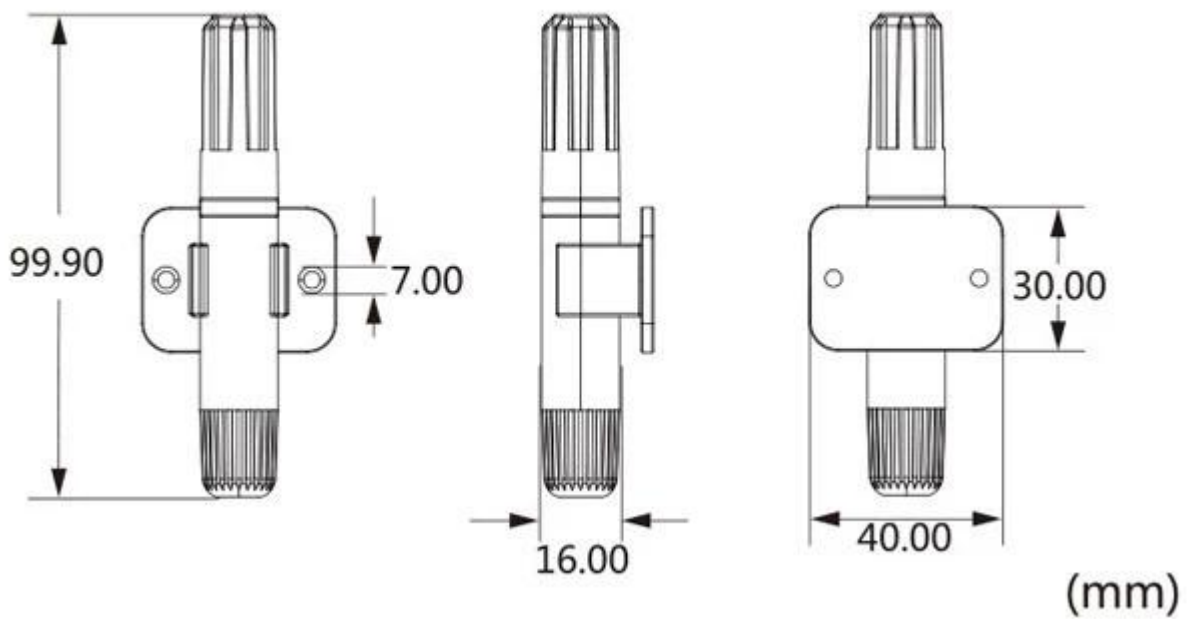
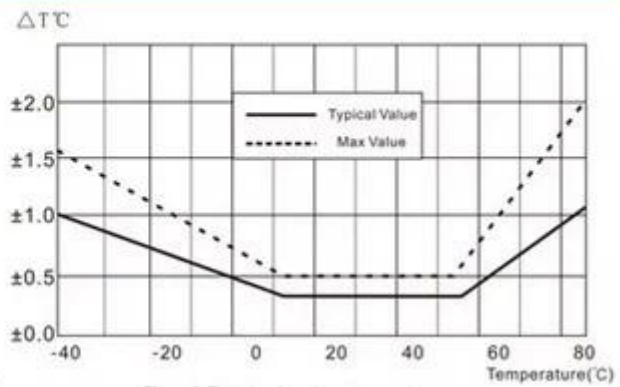
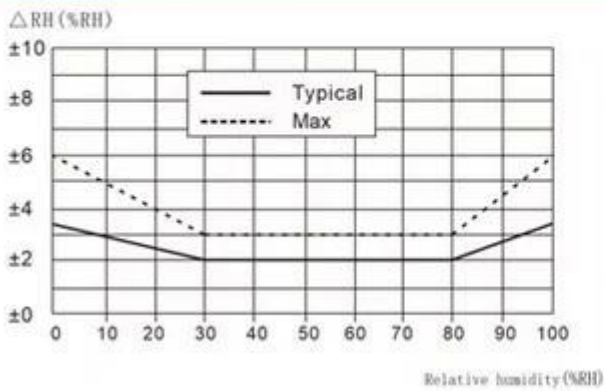


3. Επισηματισμούς προϊόντων

Η εξαιρετικά χαμηλή κατανάλωση ενέργειας, η απόσταση μετάδοσης, η αυτοματοποιημένη βαθμονόμηση, η χρήση του αισθητήρα χωρητικής υγρασίας, η πλήρως εναλλάξιμη, τυποποιημένη έξοδος ψηφιακού διαύλου, εξαιρετική μακροπρόθεσμη σταθερότητα, χρησιμοποιώντας εξαρτήματα μέτρησης θερμοκρασίας υψηλής ακρίβειας.

Parameter	Condition	MIN	TYP	MAX	Unit
Interface	one wire	-	one wire	-	-
Supply Voltage	-	-	3.3	5.5	V
Temperature Range	-	-40	-	+80	°C
Humidity Range	-	0	-	99.9	%RH
Temperature Accuracy	-	-	±0.3	-	°C
Humidity Accuracy	-	-	±2	-	%RH
Response time	τ 63%	-	8	-	s
Prolonged Drift (Temp)	-	-	<0.1	-	°C/yr
Prolonged Drift (Hum)	-	-	<1	-	%RH/yr

Characteristic Table





Πιστοποίηση έγκρισης:



Γιατί να μας επιλέξετε :

1. που καταγράφηκε το 2005, περίπου 10 χρόνια ιστορίας.
2. Howns Κύρια εργοστάσια, προϊόντα διαφοροποίησης εφοδιασμού και υπηρεσία SHOP SERVICE
3. ΕΠΙΒΑΛΛΑΜΑΤΑ των ISO9001, UL, CE, SGS, EMC, CQC, REACH κ.λπ.
4. Χρόνια χρυσό μέλος στο Alibaba, Aliexpress κ.λπ.
5. Δυνατότητα παραγωγής άνω των 100 χιλιάδων υπολογιστών/ μήνα.
6. Εξαγωγή περισσότερο από 50 φορές παράδοση.
7. Εξέλευσαν σε περισσότερες από 20 χώρες και περιοχές.
8. Παρέχουμε έναν εξαιρετικό συνδυασμό μεταξύ των τιμών, της ποιότητας και της ανταπόκρισης, της παράδοσης, της μετά την πώληση!



send us inquiry



receive our quotation



negotiate details



mass production



sign contract / deposit



confirm the sample



cargo ready



balance / delivery



further cooperation

