



Вентиляция умного дома высокая точность, чувствительная 1-проводная шина, передача датчика RH & T SE-RHT05

Функции рода:

Выход RHT05 калибровал цифровой сигнал. Он использует эксклюзивную технологию цифрового сигнала, сбрасывающую технологию и эхику влажности, обеспечивая ее надежность и стабильность.

Каждый датчик этой модели компенсируется температурой и калибруется в точной калибровочной камере, а калибровочный коэффициент сохраняется в типе программы в памяти ОТР, когда датчик обнаруживает, он будет цитировать коэффициент из памяти.

Небольшой размер и низкое потребление и длинное расстояние передачи (20 м) позволяет подходить RHT05 во всех видах суровые случаи применения.



Функции:

Относительное измерение влажности и температуры, калиброванный цифровой сигнал, выдающаяся долгосрочная стабильность, дополнительные компоненты, не нужные, длинное расстояние передачи, низкое энергопотребление, полностью взаимозаменяемые.



Спецификации и описание:

Источник питания: 3.3-5,5 В.

Выходной сигнал: Цифровой сигнал через однобусы

Рабочий диапазон: влажность 0-100%RH, температура -40 ~+80 °C

Точность влажности: $\pm 3\%RH$

Точность температуры: $\pm 0,5\text{ }^{\circ}C$

Разрешение: влажность 0,1%RH, температура 0,1 °C

Повторяемость: влажность $\pm 1\%/год$, температура $\pm 0,2\text{ }^{\circ}C/год$

Время отклика: Средний:<5s

Взаимозаменяемость: Полностью взаимозаменяемый

Товар **Картинки:**



TEMPERATURE

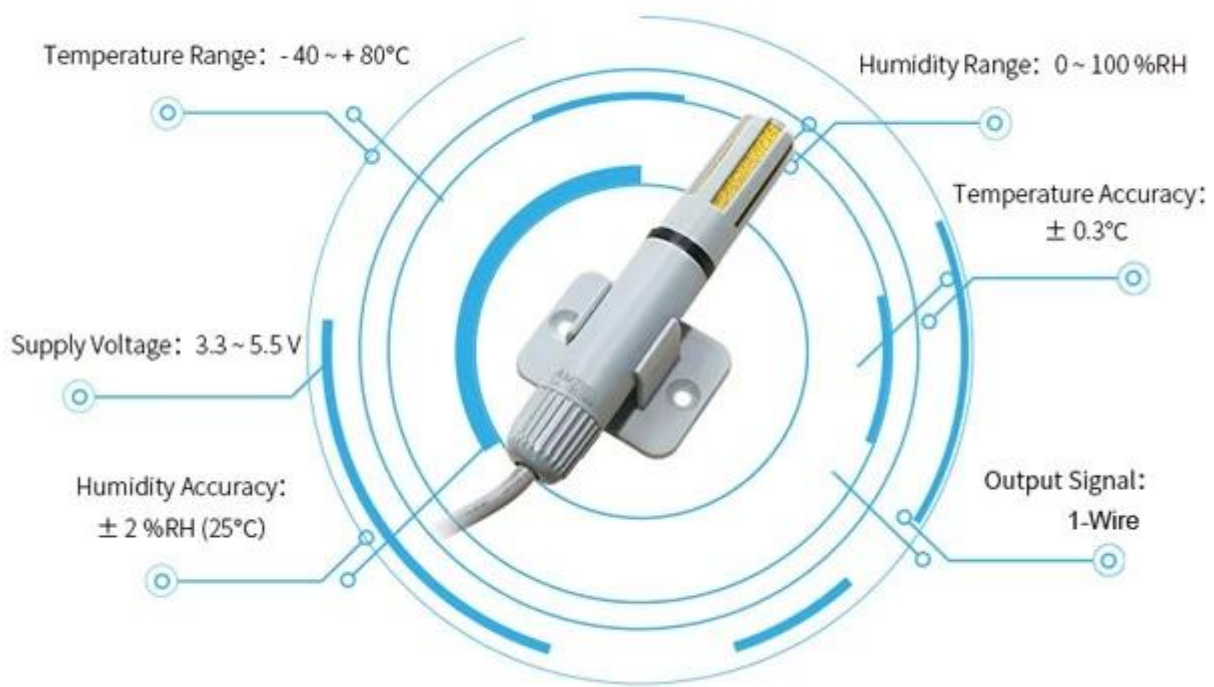


HUMIDITY



GAS





Диапазон приложений:

HVAC, осушители, оборудование для тестирования и тестирования, потребительские товары, автомобильное, автоматическое управление, регистраторы данных, приборы, регуляторы влажности, медицинские, погодные станции и другие связанные с ним контроль обнаружения влажности.

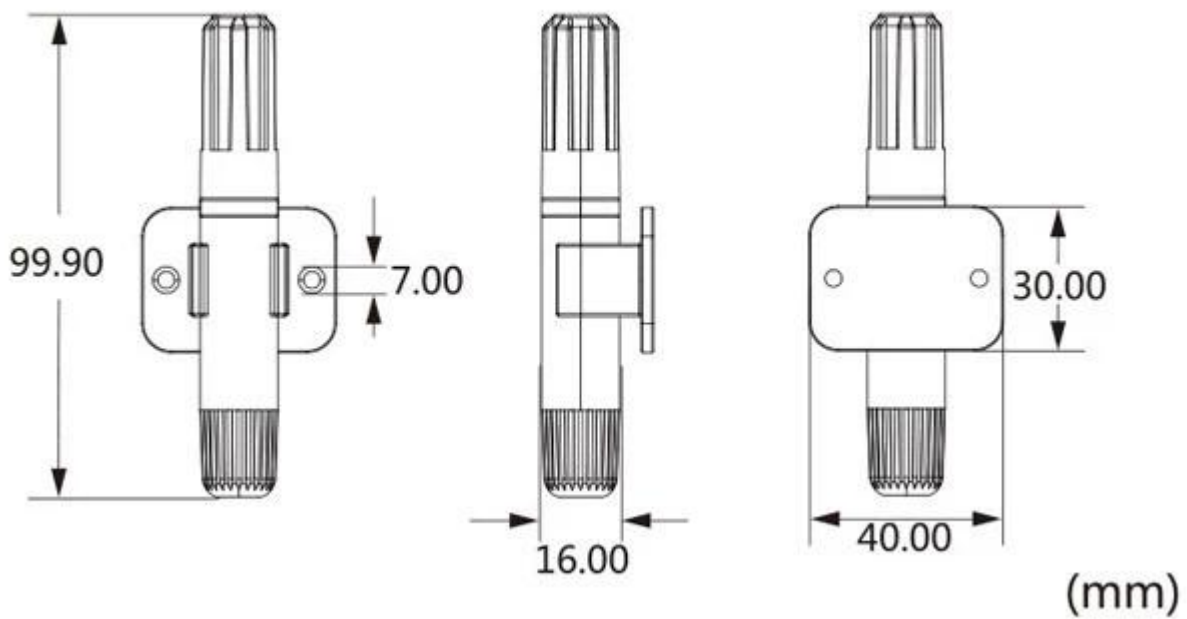
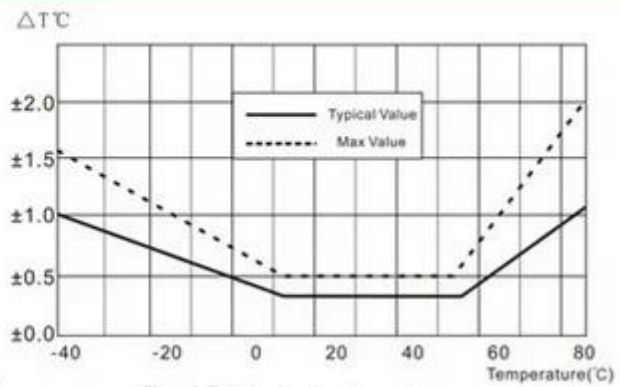
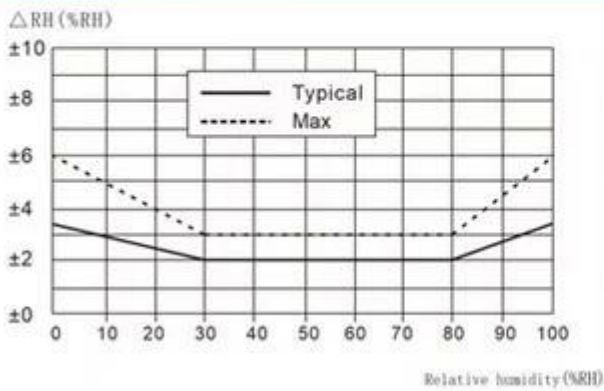


3. Основные моменты продукта

Ультра-низкое энергопотребление, расстояние передачи, все автоматизированные калибровки, использование емкостного датчика влажности, полностью взаимозаменяемый, стандартный цифровой вывод единой шины, превосходная долгосрочная стабильность, используя компоненты измерения высокой конкретной температуры.

Parameter	Condition	MIN	TYP	MAX	Unit
Interface	one wire	-	one wire	-	-
Supply Voltage	-	-	3.3	5.5	V
Temperature Range	-	-40	-	+80	°C
Humidity Range	-	0	-	99.9	%RH
Temperature Accuracy	-	-	±0.3	-	°C
Humidity Accuracy	-	-	±2	-	%RH
Response time	τ 63%	-	8	-	s
Prolonged Drift (Temp)	-	-	<0.1	-	°C/yr
Prolonged Drift (Hum)	-	-	<1	-	%RH/yr

Characteristic Table





Сертификация утверждения:



Почему нужно выбрать нас :

1. Застроено в 2005 году, около 10 лет истории;
2. Основные фабрики, продукты диверсификации предложения и один сервис STOP Service
3. Сертификаты ISO9001, UL, CE, SGS, EMC, CQC, Reach и т. Д.
4. Suxix Year Gold Member в Alibaba, Aliexpress и т. Д.
5. Возможность производства более 100 тысяч ПК в месяц;
6. Место экспорта более чем в 50 раз;
7. Испытано в более чем 20 странах и регионах;
8. Мы предоставляем отличную комбинацию между ценами, качеством и реагированием, доставкой, послепродажными моментами!



send us inquiry



receive our quotation



negotiate details



mass production



sign contract / deposit



confirm the sample



cargo ready



balance / delivery



further cooperation

