



**británico placa de pared C.A.240V 16A USB dual Cargador Serie 86 *
86mm enchufe 5V 2.1A**



británico Pared USB Cargando

Características del producto:

1. Shell está hecho de material ignífugo de alta calidad, mejora la resistencia al fuego
2. Hecho de bronce fosforoso, de alta resistencia con buena conductividad eléctrica, no se deforma fácilmente
3. Cargue rápidamente los puertos de alimentación USB 2.1A
4. Compatibilidad: iPod, iPhone, iPad, tabletas, teléfonos móviles, teléfonos inteligentes, etc.
5. OEM y & ODM
6. RoHS, CE



XJY-USB-23

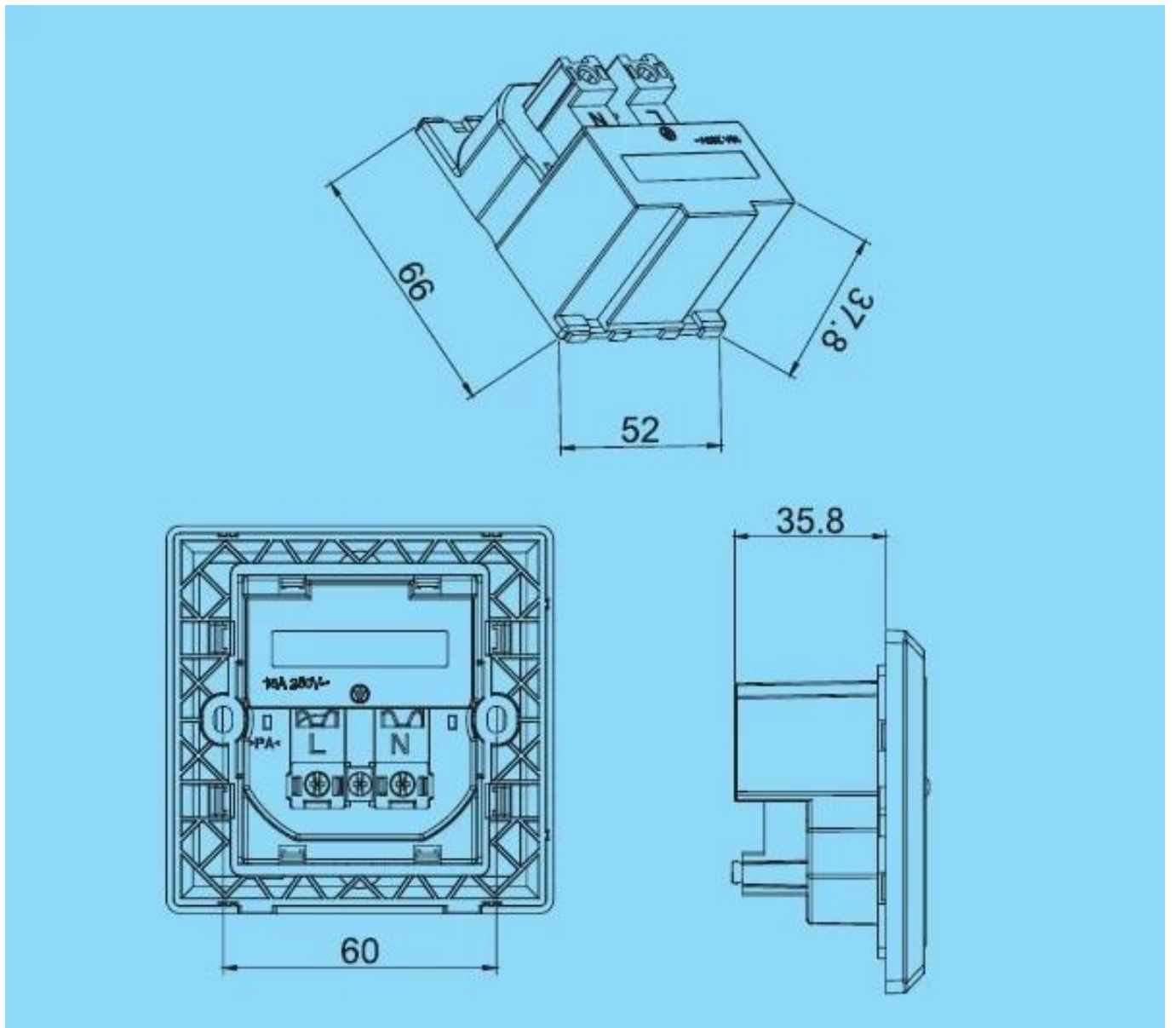


XJY-USB-23B

Model	XJY-USB-23	XJY-USB-23B
Size	86×86	
USB output current	2.1A/5V	
AC input parameters	100-240V/AC 50-60Hz	
Electrical output parameters	100-240V/AC 16A	
Colour	White/Black	

Especificaciones & Descripción:

- Parámetros de entrada de CA: 100-250V CA 50-60Hz
- Parámetros de salida eléctricos: 100-250V AC 16A
- Salida USB: DC 5V 2.1A
- Tamaño: 80 * 80 mm &erio; 86 * 86 mm
- Color: Blanco / Negro



Embalaje:

* 1 unids / bolso de PE

* 500 unidades / caja: 38 * 38 * 32 cm



XJY-USB-22



XJY-USB-22B



XJY-USB-23



XJY-USB-23B

Carga de pared USB estándar británica



Why Choose US :

Our goal is to provide customers products of high quality, competitive price, and superior services.

- 1.Established in 2005, about 10 years of history;
- 2.Own main factories, supply diversification products and One stop service
- 3.Certificates of ISO9001, UL, CE, EMC,CQC,RoHS,Reach,etc.
- 4.Six years Gold member in Alibaba, Aliexpress etc
- 5.Production capability more than 100 thousands pcs/ month;
- 6.Monthly export more than 50 times delivery;
- 7.Exported to more than 20 countries and regions;
- 8.We provide an excellent combination between prices, quality & respond,delivery,after-sales!

