



Carga rápida Tipo-C PD con tomacorrientes USB cargadores

Type-C PD Charger

Wall Outlet



Product introduction

- Rohs compliant
- Compact package
- Ease of installation
- High quality
- Optimum performance
- FCC+ETL

SPECIFICATIONS

Model: XS-US-008-PD1

Input : 125V 60Hz

Output : US power socket+USB+Type-C

Color : white

Size : 103*45*45.5mm

Weight : 135g

características:

- 1.Shell está hecho de material de PC ignífugo de alta calidad, que cumple con los requisitos ambientales europeos y no es tóxico.
2. El material interno está hecho de bronce de fósforo de estaño, con buena conductividad

eléctrica, no se deforma fácilmente.

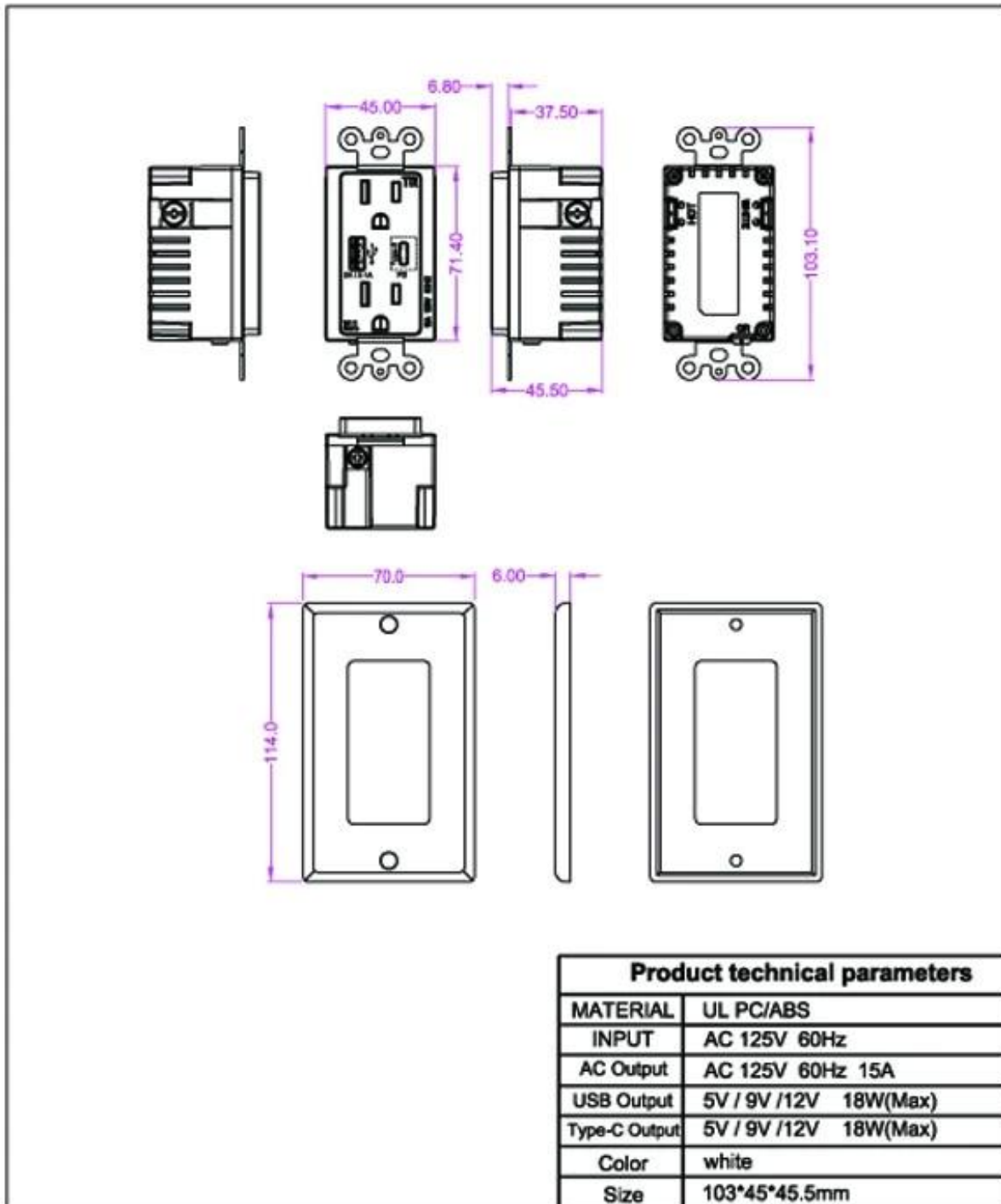
3. Automáticamente ajustar la potencia de carga.

4. La carga USB y la interfaz Tipo C, admiten carga rápida de PD, más dispositivos USB y teléfonos móviles para cargar al mismo tiempo.

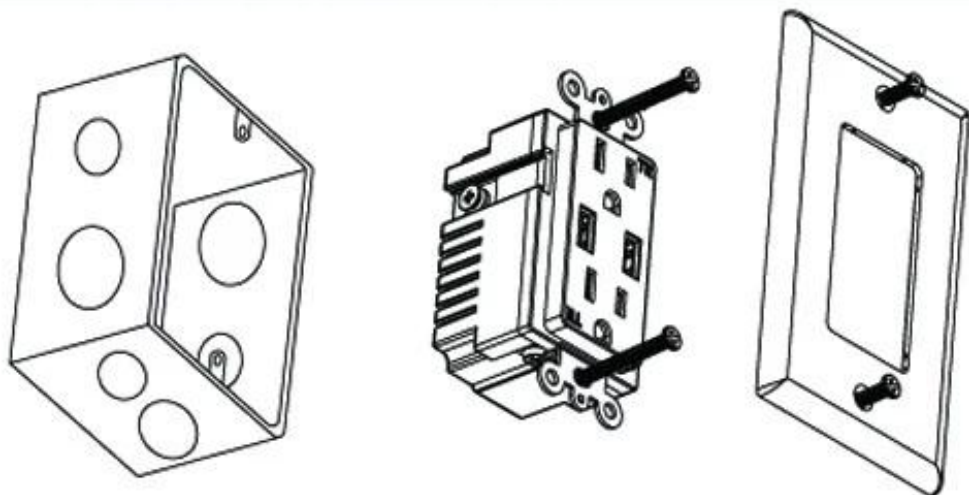
6. La corriente de salida USB de 2400 mA, puede reducir el tiempo de carga.

7. Compatibilidad: iPod, iPhone, iPad, tabletas, teléfonos móviles, auriculares Bluetooth MP3, GPS y amplificador; Más.

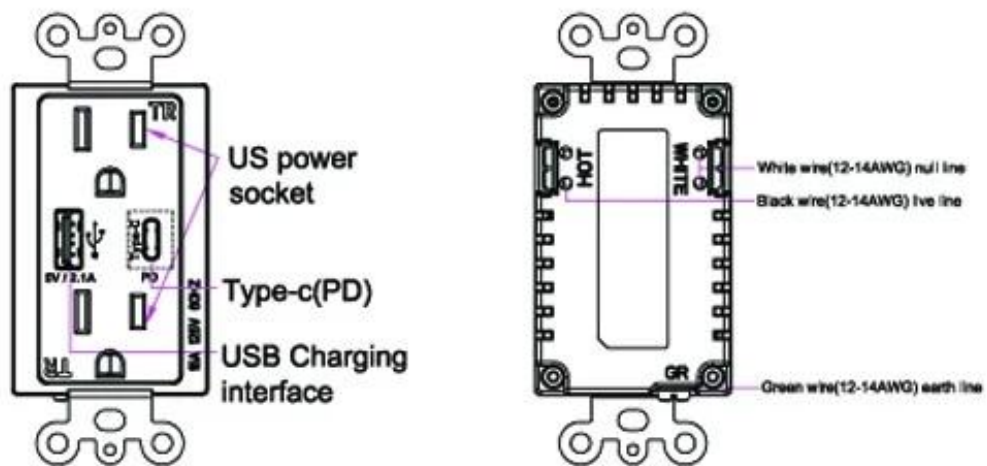
Plane drawing



Assembly Instructions



Functions indicator diagram & Wiring Diagram



Visitar a: [Estándar americano USB Puntos de venta](#)

Why Choose US :

Our goal is to provide customers products of high quality, competitive price, and superior services.

- 1.Established in 2005, about 10 years of history;
- 2.Own main factories, supply diversification products and One stop service
- 3.Certificates of ISO9001, UL, CE, EMC,CQC,RoHS,Reach,etc.
- 4.Six years Gold member in Alibaba, Aliexpress etc
- 5.Production capability more than 100 thousands pcs/ month;
- 6.Monthly export more than 50 times delivery;
- 7.Exported to more than 20 countries and regions;
- 8.We provide an excellent combination between prices, quality & respond,delivery,after-sales!

Order program

Selectech

