

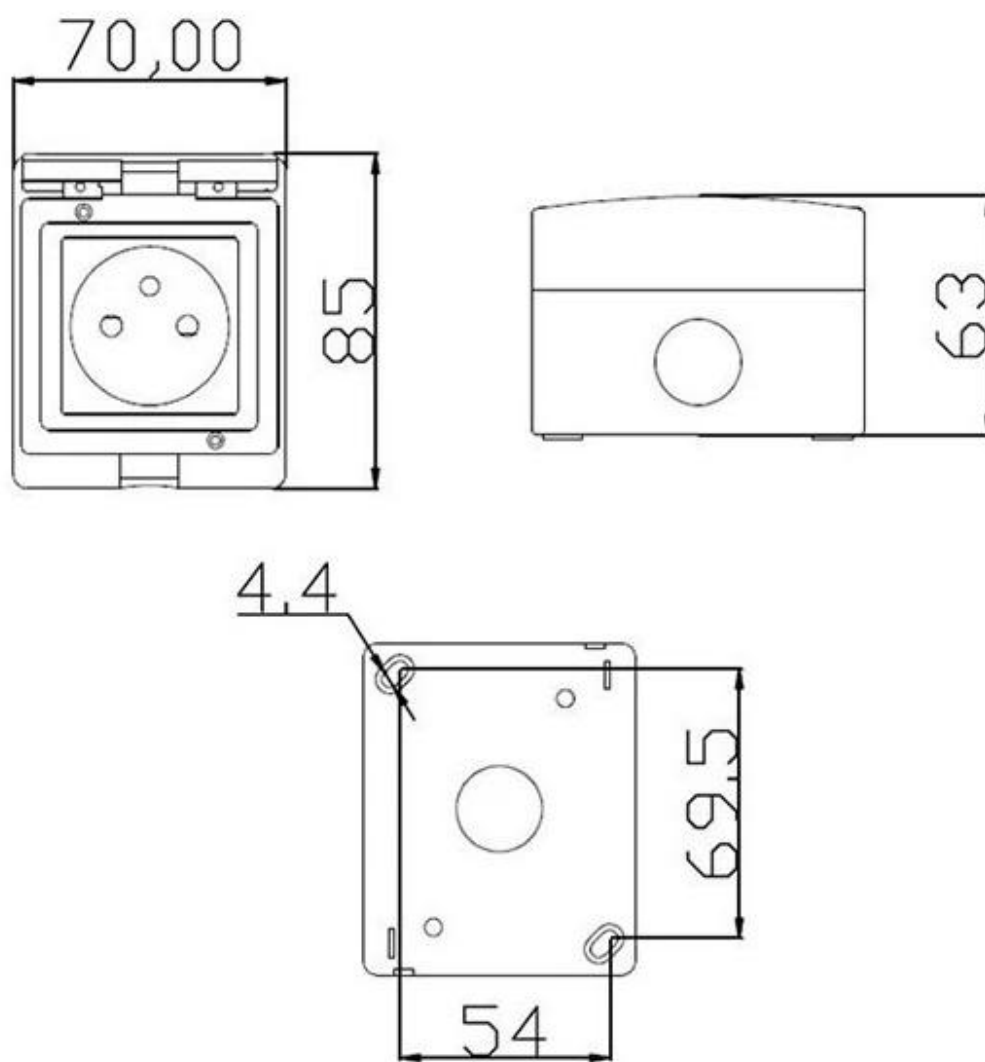








Material: plásticos, blanco
Protección de entrada: IP55
Tamaño: 85 * 70 mm
Adecuado para una toma de corriente



[Información de la empresa](#)

