



británico placa frontal C.A.250V 16A con una sola pared
USB Cargando 5V 2.1A



británico Pared USB enchufe

Características del producto:

1. Shell está hecho de material ignífugo de alta calidad, mejora la resistencia al fuego
2. Hecho de bronce fosforoso, de alta resistencia con buena conductividad eléctrica, no se deforma fácilmente
3. Cargue rápidamente los puertos de alimentación USB 2.1A
4. Compatibilidad: iPod, iPhone, iPad, tabletas, teléfonos móviles, teléfonos inteligentes, etc.
5. OEM y & ODM
6. RoHS, CE



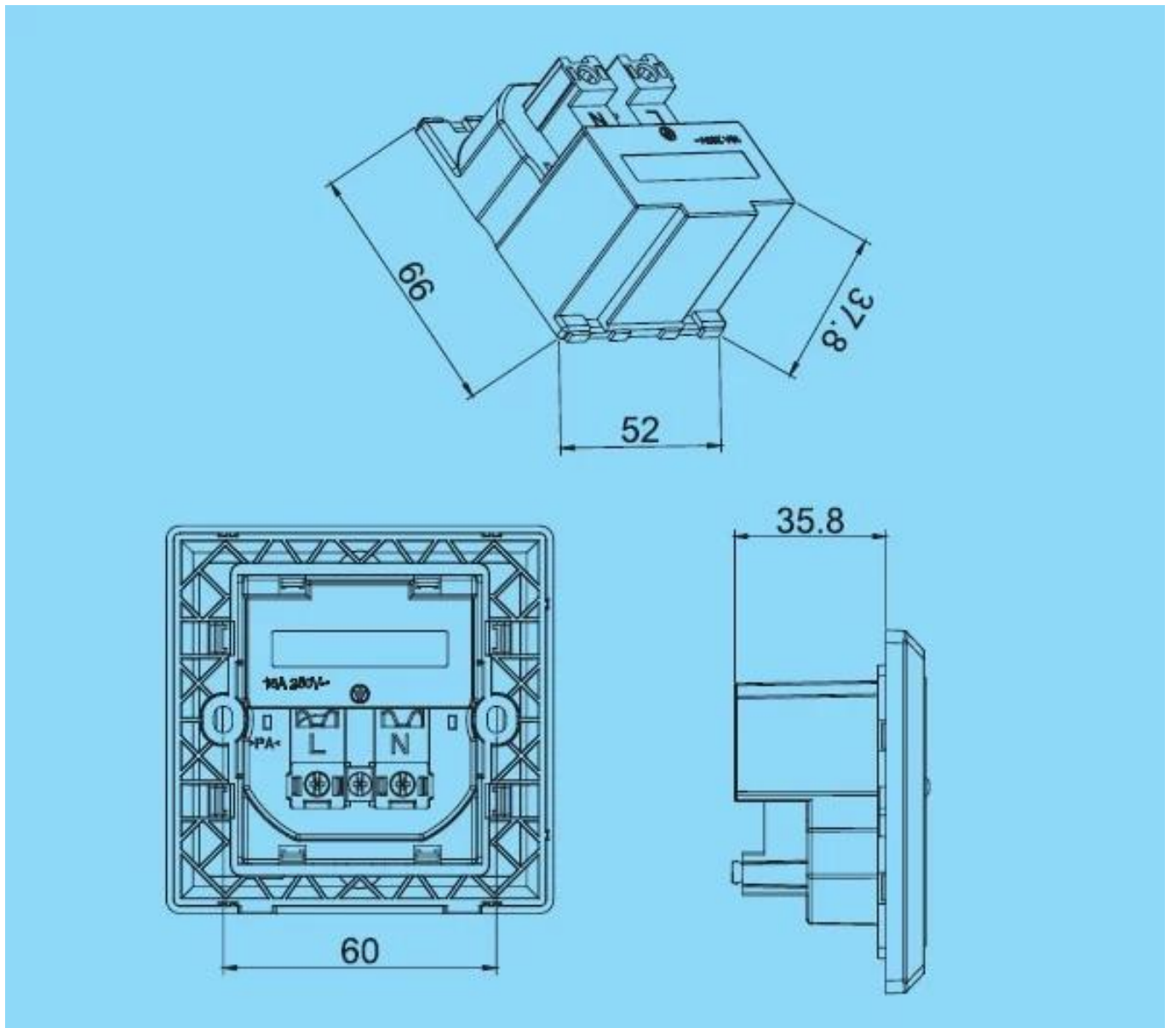
XJY-USB-23



XJY-USB-23B

Especificaciones & Descripción:

- Parámetros de entrada de CA: 100-250V CA 50-60Hz
- Parámetros de salida eléctricos: 100-250V AC 16A
- Salida USB: DC 5V 2.1A
- Tamaño: 80 * 80 mm &erio; 86 * 86 mm
- Color: Blanco / Negro



Embalaje:

* 1 unids / bolso de PE

* 500 unidades / caja: 38 * 38 * 32 cm



XJY-USB-22



XJY-USB-22B



XJY-USB-23



XJY-USB-23B

Cargador de pared USB estándar británico



Why Choose US :

Our goal is to provide customers products of high quality, competitive price, and superior services.

- 1.Established in 2005, about 10 years of history;
- 2.Own main factories, supply diversification products and One stop service
- 3.Certificates of ISO9001, UL, CE, EMC,CQC,RoHS,Reach,etc.
- 4.Six years Gold member in Alibaba, Aliexpress etc
- 5.Production capability more than 100 thousands pcs/ month;
- 6.Monthly export more than 50 times delivery;
- 7.Exported to more than 20 countries and regions;
- 8.We provide an excellent combination between prices, quality & respond,delivery,after-sales!

