



## RJ45 Keystone Jack με Krone IDC NE-23-Cat5e / Cat6

### ΡΧαρακτηριστικά roduct:

Κατάλληλο για εγκατάσταση διαφόρων πλαίσιο της ενότητας (πλάκα τοίχου) και Multimedia Interface

Πρότυπο Χρώμα: Μαύρο / Λευκό

Υλικό: UL 94V-0

Επικοινωνία: φωσφορούχου χαλκού

Χρυσή επένδυση: G / F έως 50μ ιντσών

Τύπος: RJ45 Cat5e / Cat6

Krone IDC

Στέγαση Επιλογές χρώματος 1.Black 2.Λευκό 3.Ivory 4.Gray 5.Yellow 6.Red 7.Green 8.Blue

OEM & amp? ODM

RoHS ολοκληρώθηκε

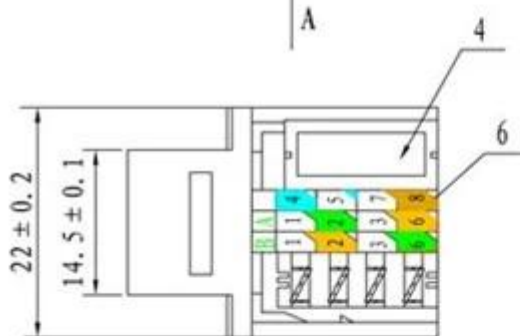
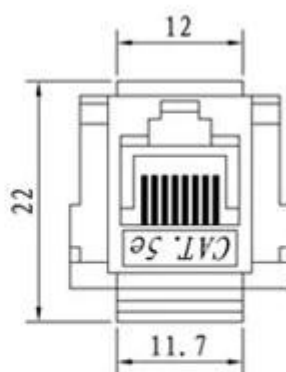
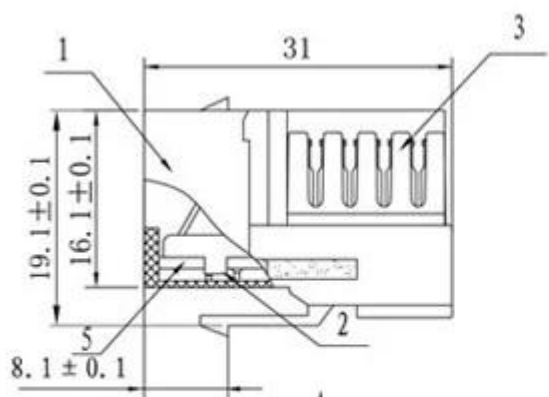
NE-23-C6



### SPECS & amp? Περιγραφή:

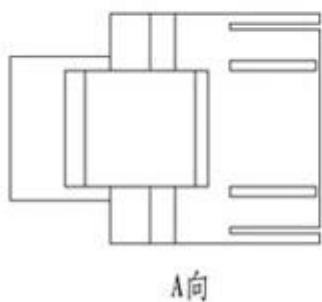
Τωρινή βαθμολογία:	1.5 AMPS
Αντίσταση μόνωσης:	500 MΩ Ελάχιστη
DC Αντίσταση:	0,1 Ω Max
Τάση:	AC 125V
Εισαγωγή Ζωή:	≥750 κύκλους ζευγάρι
Συνδέστε τεντώσετε Force:	89N
IDC Αποδοχή:	22 ~ 26 AWG συμπαγές σύρμα
Θερμοκρασία:	-10 ° C ~ + 60 ° C
Wire Σχέδιο:	T568A αγείωτου τύπου / B

Cat5e:

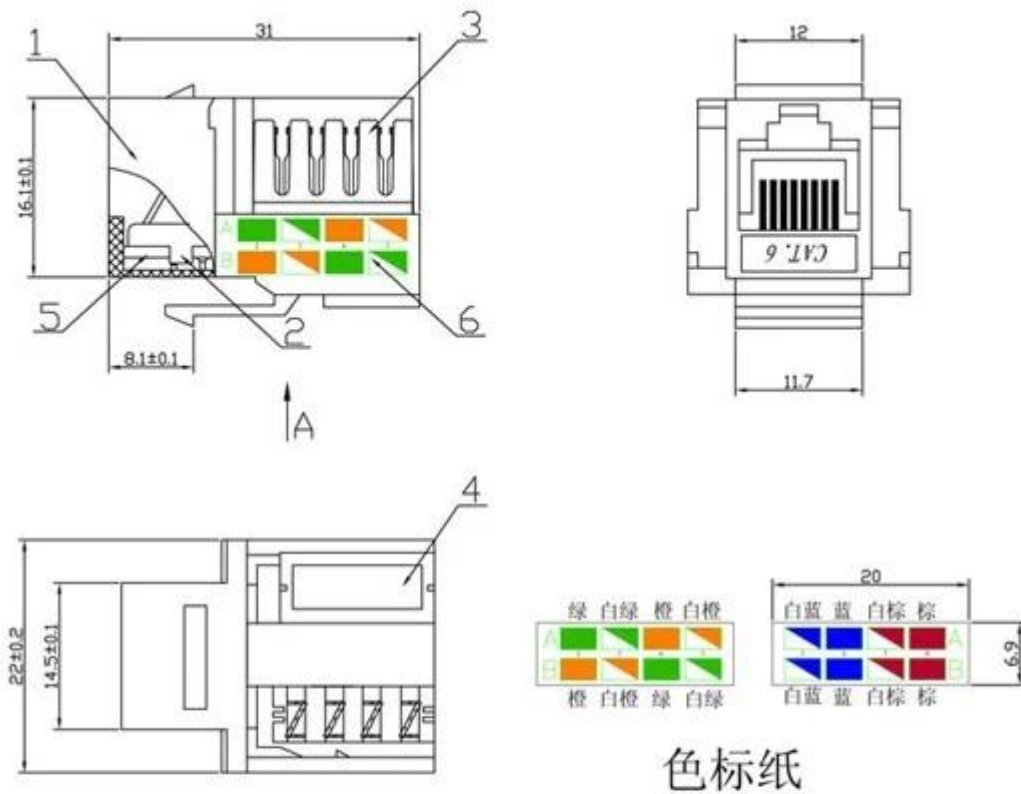


	藍	白藍	白棕	棕	
	4	5	7	8	5 ± 0.1
<b>A</b>	1	2	3	6	
<b>B</b>	1	2	3	6	
<b>A</b>	白綠	綠	白橙	橙	
<b>B</b>	白橙	橙	白綠	綠	
18 ± 0.2					

色标纸 (5: 1)



**Cat6:**



色标纸

## Συσκευασία:

- \* 1 τεμ / τσάντα PE
- \* 50pcs /κουτί
- \* 1000 pcs / χαρτοκιβώτιο: 38\*38 \*32 εκατοστά

## Γιατί να επιλέξετε ΗΠΑ:

Μας Στόχος είναι να παρέχει στους πελάτες της προϊόντα υψηλής ποιότητας, ανταγωνιστική τιμή, και υψηλού επιπέδου υπηρεσίες.

1.Established το 2005, περίπου 10 χρόνια της ιστορίας?

Κύρια εργοστάσια 2.Owns, προϊόντα διαφοροποίηση προμηθειών και υπηρεσιών υπηρεσιών

μίας στάσης

3.Certificates ISO9001, UL, CE, EMC, CQC, RoHS, Reach, κλπ.

4.Six χρόνου Χρυσό μέλος Alibaba, Aliexpress κ.λπ.

5.Production ικανότητα πάνω από 100 χιλιάδες τεμάχια / μήνα?

6.Monthly εξαγει πάνω από 50 χρόνων παράδοσης?

7.Exported σε περισσότερες από 20 χώρες και περιοχές?

8.We παρέχουν έναν άριστο συνδυασμό μεταξύ των τιμών, την ποιότητα & amp; ανταποκριθεί, παράδοση, μετά την πώληση!

## Order program

Selectech



send us inquiry



receive our quotation



negotiate details



mass production



sign contract / deposit



confirm the sample



cargo ready



balance / delivery



further cooperation