

1.5 AMPS IDC NE-23 CAT5e / CAT6 RJ45

Product

1.5 AMPS IDC NE-23 CAT5e / CAT6 RJ45

1.5 AMPS IDC NE-23 CAT5e / CAT6 RJ45

1.5 AMPS IDC NE-23 CAT5e / CAT6 RJ45

1.5 AMPS IDC NE-23 CAT5e / CAT6 RJ45

1.5 AMPS IDC NE-23 CAT5e / CAT6 RJ45

1.5 AMPS IDC NE-23 CAT5e / CAT6 RJ45

1.5 AMPS IDC NE-23 CAT5e / CAT6 RJ45

1.5 AMPS IDC NE-23 CAT5e / CAT6 RJ45 1.Black 2.White 3.Ivory 4.Gray 5.Yellow 6.Red 7.Green 8.Blue

OEM& ODM

RoHS

NE-23-C6

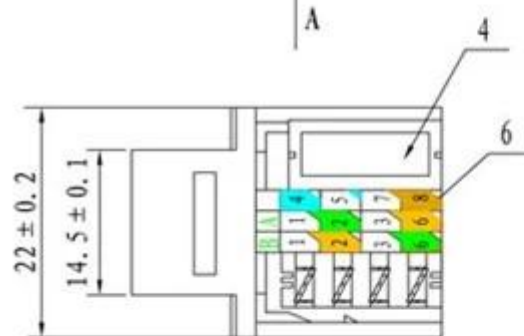
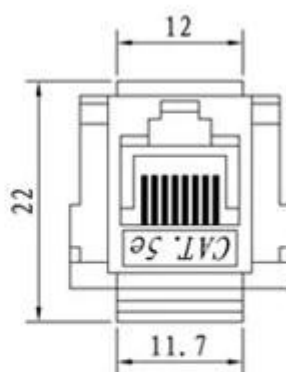
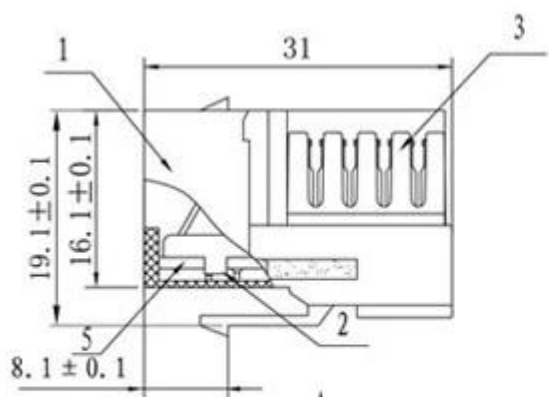


S& O38;

1.5 AMPS	1.5 AMPS
----------	----------

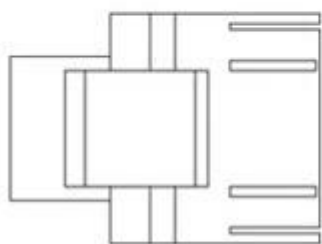
□□□□□	500MΩ□
□□□□□	0.1Ω□□
□□□	AC 125V
□□□□□□	≥750□□□□□□
□□□□□□□□□□□□	89N
IDC□□□□□□□□	22□26 AWG□□□□□□□
□□□	-10°C□+ 60°C□
□□□□□□□□□	T568A / B

CAT5E□



	藍	白藍	白棕	棕	
	4	5	7	8	5±0.1
A	1	2	3	6	
B	1	2	3	6	
A	白綠	綠	白橙	橙	
B	白橙	橙	白綠	綠	
18±0.2					

色标纸 (5: 1)



A向

CAT6□

1. Aliexpress 4. Six
 5. Production 100
 6. Monthly 50
 20 7. Exported
 8. We & 038

