

1. IDC NE-23 Cat5e 2. / CAT6 3. RJ45 4. 5. 6. 7. 8. 9. 10. 11. 12. 13. 14. 15. 16. 17. 18. 19. 20. 21. 22. 23. 24. 25. 26. 27. 28. 29. 30. 31. 32. 33. 34. 35. 36. 37. 38. 39. 40. 41. 42. 43. 44. 45. 46. 47. 48. 49. 50. 51. 52. 53. 54. 55. 56. 57. 58. 59. 60. 61. 62. 63. 64. 65. 66. 67. 68. 69. 70. 71. 72. 73. 74. 75. 76. 77. 78. 79. 80. 81. 82. 83. 84. 85. 86. 87. 88. 89. 90. 91. 92. 93. 94. 95. 96. 97. 98. 99. 100.

Product :

1. () 2. 3. 4. 5. 6. 7. 8. 9. 10. 11. 12. 13. 14. 15. 16. 17. 18. 19. 20. 21. 22. 23. 24. 25. 26. 27. 28. 29. 30. 31. 32. 33. 34. 35. 36. 37. 38. 39. 40. 41. 42. 43. 44. 45. 46. 47. 48. 49. 50. 51. 52. 53. 54. 55. 56. 57. 58. 59. 60. 61. 62. 63. 64. 65. 66. 67. 68. 69. 70. 71. 72. 73. 74. 75. 76. 77. 78. 79. 80. 81. 82. 83. 84. 85. 86. 87. 88. 89. 90. 91. 92. 93. 94. 95. 96. 97. 98. 99. 100.

1. : / 2.

1. : UL 94V-0

1. : 2.

1. : G / F 50μ 2.

1. : RJ45 Cat5e 2. / CAT6

1. IDC

1. 2. 3. 4. 5. 6. 7. 8. 9. 10. 11. 12. 13. 14. 15. 16. 17. 18. 19. 20. 21. 22. 23. 24. 25. 26. 27. 28. 29. 30. 31. 32. 33. 34. 35. 36. 37. 38. 39. 40. 41. 42. 43. 44. 45. 46. 47. 48. 49. 50. 51. 52. 53. 54. 55. 56. 57. 58. 59. 60. 61. 62. 63. 64. 65. 66. 67. 68. 69. 70. 71. 72. 73. 74. 75. 76. 77. 78. 79. 80. 81. 82. 83. 84. 85. 86. 87. 88. 89. 90. 91. 92. 93. 94. 95. 96. 97. 98. 99. 100.

OEM A, ODM

RoHS 1. 2.

NE-23-C6

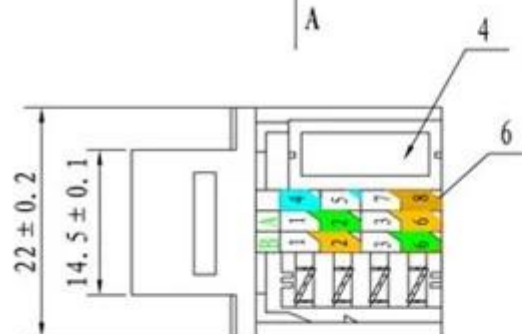
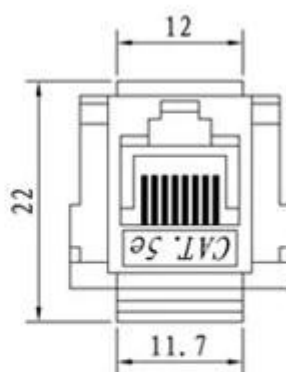
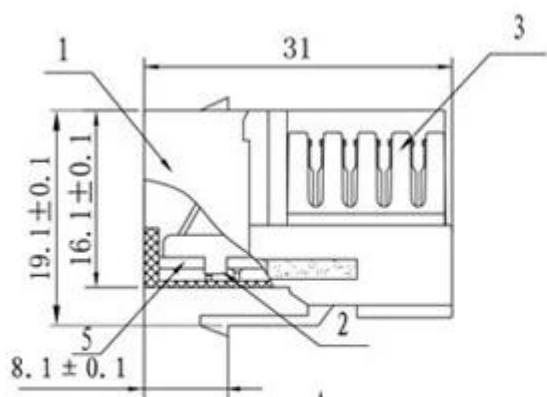


& A; :

| | |
|---------|----------|
| 1. 2. : | 1.5 AMPS |
|---------|----------|

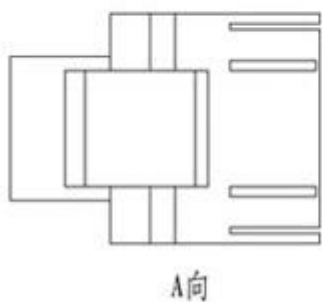
| | |
|------------------|---------------------|
| □□ □□ : | 500 MΩ □□ |
| DC □□ : | 0.1 Ω □□ |
| □□ : | □□ 125V |
| □□ □□ : | ≥750 □□□ □□□ |
| □ □□□ □□ □□□□□ : | 89N |
| IDC□ □□ : | 22 ~ 26 AWG □□□ □□□ |
| □□ : | -10 ° C ~ + 60 ° C□ |
| □□□ □□ : | T568A / B |

CAT5E :

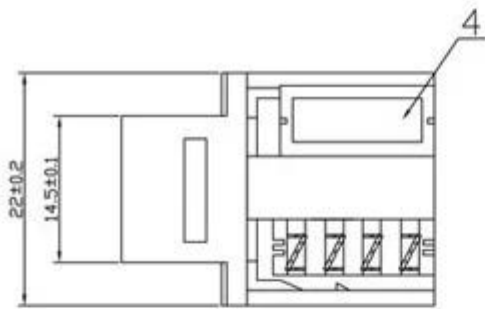
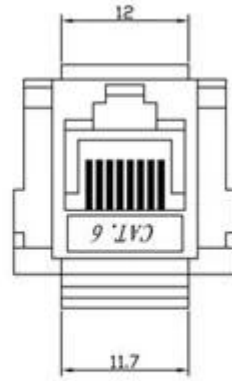
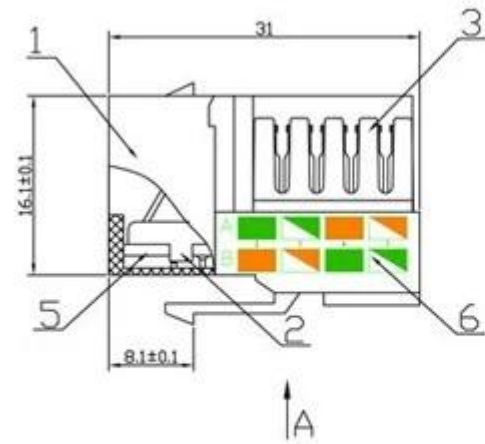


| | 藍 | 白藍 | 白棕 | 棕 | |
|--------------|----|----|----|---|-------------|
| | 4 | 5 | 7 | 8 | 5 ± 0.1 |
| A | 1 | 2 | 3 | 6 | |
| B | 1 | 2 | 3 | 6 | |
| A | 白綠 | 綠 | 白橙 | 橙 | |
| B | 白橙 | 橙 | 白綠 | 綠 | |
| 18 ± 0.2 | | | | | |

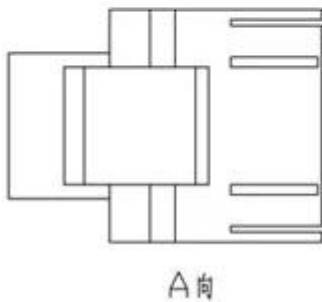
色标纸 (5: 1)



CAT6:



色标纸



□□ □□ :

- * 1 □ / □□ □□
- * 50PCS / □□
- * 1000 □ / □□ : (38)*38 *3(2) CM

□ □□ □□ :

□□□ □□□ □□ □□, □□□□□ □□□ □□□ □□□□ □□□□, □□□□ □□□□□□□□.

- 2005 □□ □□□ □ 10 □□ 1.Established;
- 2.Owns □□ □□, □□ □□□□ □□ □ □ □□ □□□□ □□□□
- ISO9001, UL, CE, EMC, CQC, RoHS □□, □□□□ 3.Certificates.

- □□□, Aliexpress □ 4.Six □ □□ □□
- 5.Production □□ 100 □ □□□ □□ □ / □;
- 6.Monthly 50 □□ □□□ □□;
- 20 □ □□□ □□□ □□□ 7.Exported;
- 8.We □□ □□, □□ □ A □□□ □□□ □□□ □□□□; □□, □□, □□ □!

