



(圖 圖 圖 圖 圖 4.3 圖 LCD 圖 圖) 圖 圖 圖 圖 圖 圖 圖 圖 圖 圖 圖 圖 圖 圖 圖 圖 圖 圖. 4.3 "LCD 圖 圖 圖 圖 圖 圖 圖 圖. 圖 圖 圖 圖 圖 圖 圖 圖 圖 圖 250x 圖 4x 圖 圖 圖 圖 圖 600 圖 圖 圖 圖. 1050mA 圖 圖 圖 圖 2.5-3 圖 圖 圖 圖 圖 圖 圖. 圖 圖 圖 8 圖 LED 圖 圖 圖 圖 圖 圖 圖. LCD 圖 圖 圖 圖 圖 圖 圖 圖 圖 圖 圖 圖 圖 圖 圖 圖. 圖 圖 圖 圖 圖 圖 圖 圖 圖 圖 圖 圖 圖 圖 圖 圖.

圖 圖 圖 :

- 1 : 圖 : HD 3, 6MP CCD
- 2 : 圖 : 4.3 圖 HD OLED 圖.
- 4 : 圖 : 1-600X 圖 圖 圖.
- 5 : 圖 圖 : 15mm - 圖
- 6 : 圖 圖 圖 圖, 6 圖 圖 圖 圖 圖.
- 7 : 圖 : 圖, 圖, 圖, 圖, 圖, 圖, 圖, 圖, 圖, 圖, 圖, 圖, 圖, 圖, 圖 圖, 圖 圖, 圖 圖, 圖 圖



**Rest System**

Sharp objects button

**Charge Jack**

DC5V/2A

**Fast loading screens**

Intelligent scaffold

High LED\*8  
ultra-long life

**Memory card socket**  
MicroSD(1G-64G)

**Light regulation**  
Rotary switch

VIDEO / CAMERA / PLAYBACK

PAGE UP ZOOM+  
PAGE DOWN ZOOM-

SYSTEM KEY PROGRAMMING

Confirm key  
Camera button

Power ON/Off

Object distance adjustment



# Main parameters

---

**1:Pixel: HD 3 .6MP**



**2:Display: 4.3 inches HD OLED display.**

**3:Magnification: 1-600X continuous magnification system.**

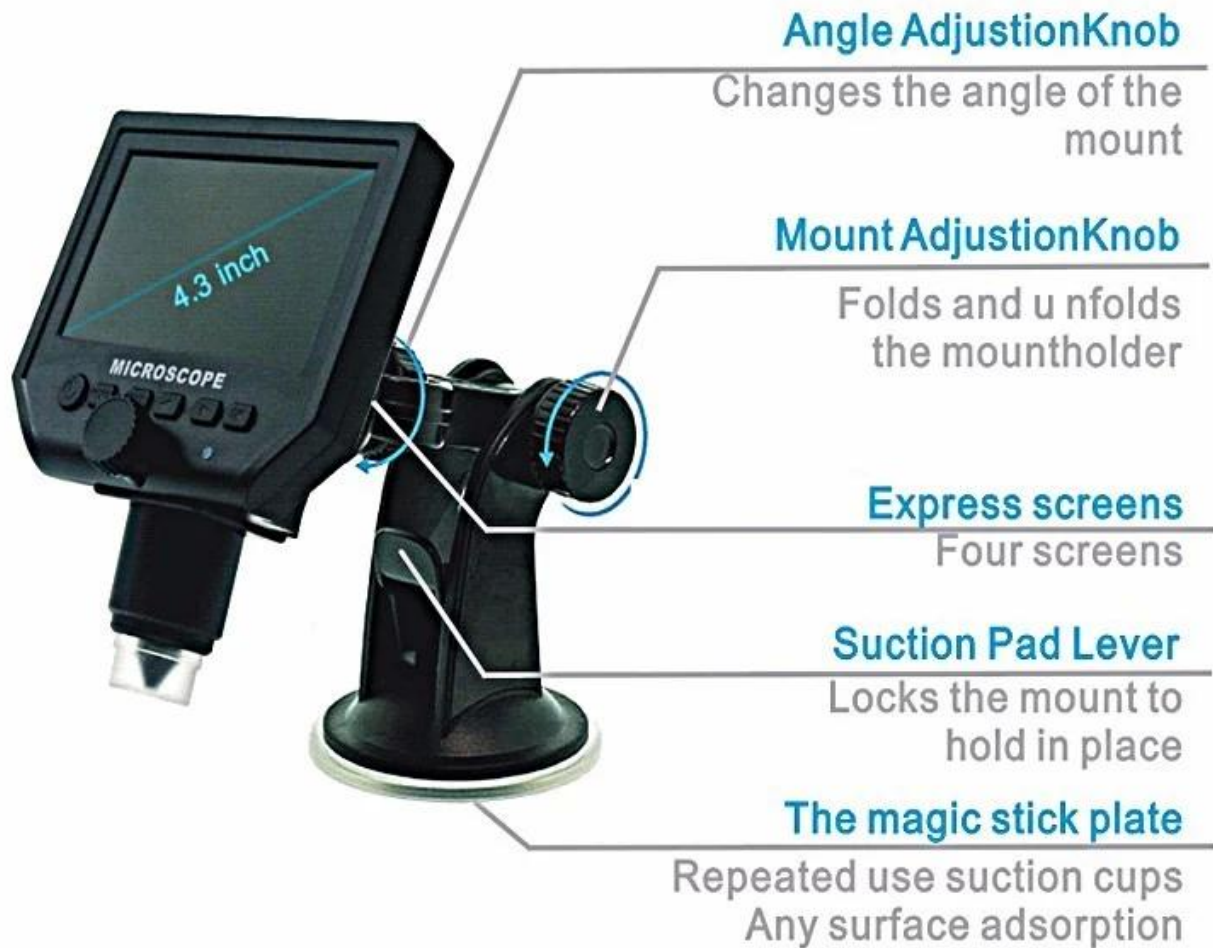
**4:Object distance: 15mm-- infinity (Depend on the different distance)**

**5:With built-in lithium battery, available for working more than 6 hours continuously .**

**6:Languages: English, Spanish, Japanese, Korean, Thai, Russian, Hebrew, German, Portuguese,French, Italy, Turkey, Czech, Poland, Traditional/simplified Chinese.**

The High-capacity lithium battery needs about 4 hours to be full charged.When it 's charging,the display will show :  when it's full charged,the display will show:  .

# Intelligent universal support



**The intelligent universal support is super light and powerful, can be adsorbed on the surface of glass / ceramic / marble / plastic board and others.**



**The silicone sucker will not leave marks on any surface. after long-term using, it can be cleaned by water when there's dust on the surface.**



**Short distance  
High magnification**



**Tall distance  
Small magnification**

**The closest distance of microscope and the goal is -15mm , the magnifying time is the maximum , the magnifying time will be smaller as the distance increasing .**



  <span style="float: right;">视频模式</span>	
<b>MP</b>	Resolution 分辨率
	Date Tag 时间标志
	Motion Detection 移动侦测
	Cyclic Record 循环摄像
<b>EV</b>	EV 曝光值

**MENU**

1/2

			
	<b>Rest System</b>	恢复出厂设置	
	<b>Frequency</b>	光源频率	
	<b>Fill light</b>	补光灯	
	<b>Video Rotate</b>	图片旋转	
	<b>Version</b>	软件版本	

		设置	
	<b>Format</b>	格式化	
	<b>Language Setting</b>	语言	
	<b>Auto Power-Off</b>	自动关机	
	<b>Screen savers</b>	自动关屏	
	<b>Time Setting</b>	时间设定	

**MENU**

1/2





**MENU**

**Function setting key:**

**Resolution: 1080P, 720P, VGA**

**Date Tag: Displayed /Not displayed**

**Motion Detection: ON/OFF (When it's on it will start to record a video automatically , as soon as detecting something's moving .)**

**Cyclic Record : off /3 minutes /5 minutes /10 minutes.As soon as the memory card's memory is full, it will delete the first video and save the new video automatically.**

**Exposure value: +2.0 (0) -2.0**

**Format: Yse / NO**

**Automatic shutdown: off, 1 minutes, 3 minutes,**

**Automatic turn off the LCD : off, 1,3,5 minutes**

**Factory Reset:Yes / No**

**Light source's frequency: 50HZ, 60HZ**

**Time setting: year, month, day, hours,  
minutes, seconds**

**Image rotating on / off**

**Light: on / off**

**Software version: V1.10**

**MODE**

**Mode button:**

**Recording Video mode:**

**Taking Photos mode: (5M, 2M, 1.3M, VGA)**

**press OK button for taking photos**

**Playback mode: delete, lock / unlock**

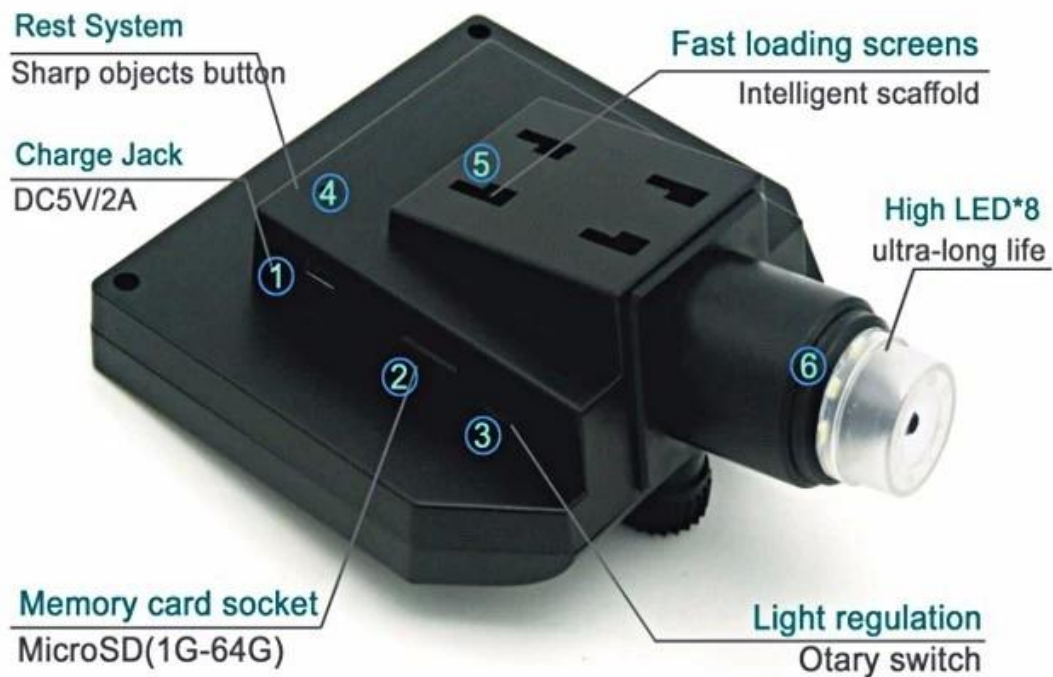
  

**Left button, right button,**

**OK button (photo / video, open key)**

 **Power On/Off**

**Press it once to turn on,press once again to  
turn off.**



- 1: Power DC interface (5P MINI).
- 2: Memory card's socket (Micro SD), supporting (1-64GB) .
- 3: Brightness Adjust button
- 4: REST button, restore the system.(If the machine can not work, please press the button with sharp objects to restart it.)
- 5: Fast loading 4 holes' bayonet, push the bracket's 4 claws into the bayonet,hearing “ka” once,it says the assemble is finished.
- 6: High brightness 8 LEDs, available for up to 100 thousand hours.

## **Accessories icon:**



**Microscope,  
power supply,  
data line,  
multi functional support,  
user's manual.**



**QC Inspection**

**Education purpose Inspection**

**Print Industrial**

**Industrial Inspection:PCB Material...**

**Jewellery & Stamp(Collections)**

**Textile Industrial**

**Biological Inspection**

**Made in China**



1 \* □□□

1 \* □□ □□ □□

1 \* □□□ □□

1 \* □□□ □□□

1 \*□□□ □□

✘  
✘ ✘ ✘

✘