



Snelladen Type-C PD met USB-stopcontactenladers

Wall Outlet



Product introduction

- Rohs compliant
- Compact package
- Ease of installation
- High quality
- Optimum performance
- FCC+ETL

SPECIFICATIONS

Model: XS-US-008-PD1

Input : 125V 60Hz

Output : US power socket+USB+Type-C

Color : white

Size : 103*45*45.5mm

Weight : 135g

Kenmerken:

- 1.Shell is gemaakt van hoogwaardig brandvertragend PC-materiaal, aan de Europese milieueisen, brandend niet-toxisch.
2. binnenkant materiaal is gemaakt van tin fosforbrons, met goede elektrische

geleidbaarheid, niet gemakkelijk vervormd.

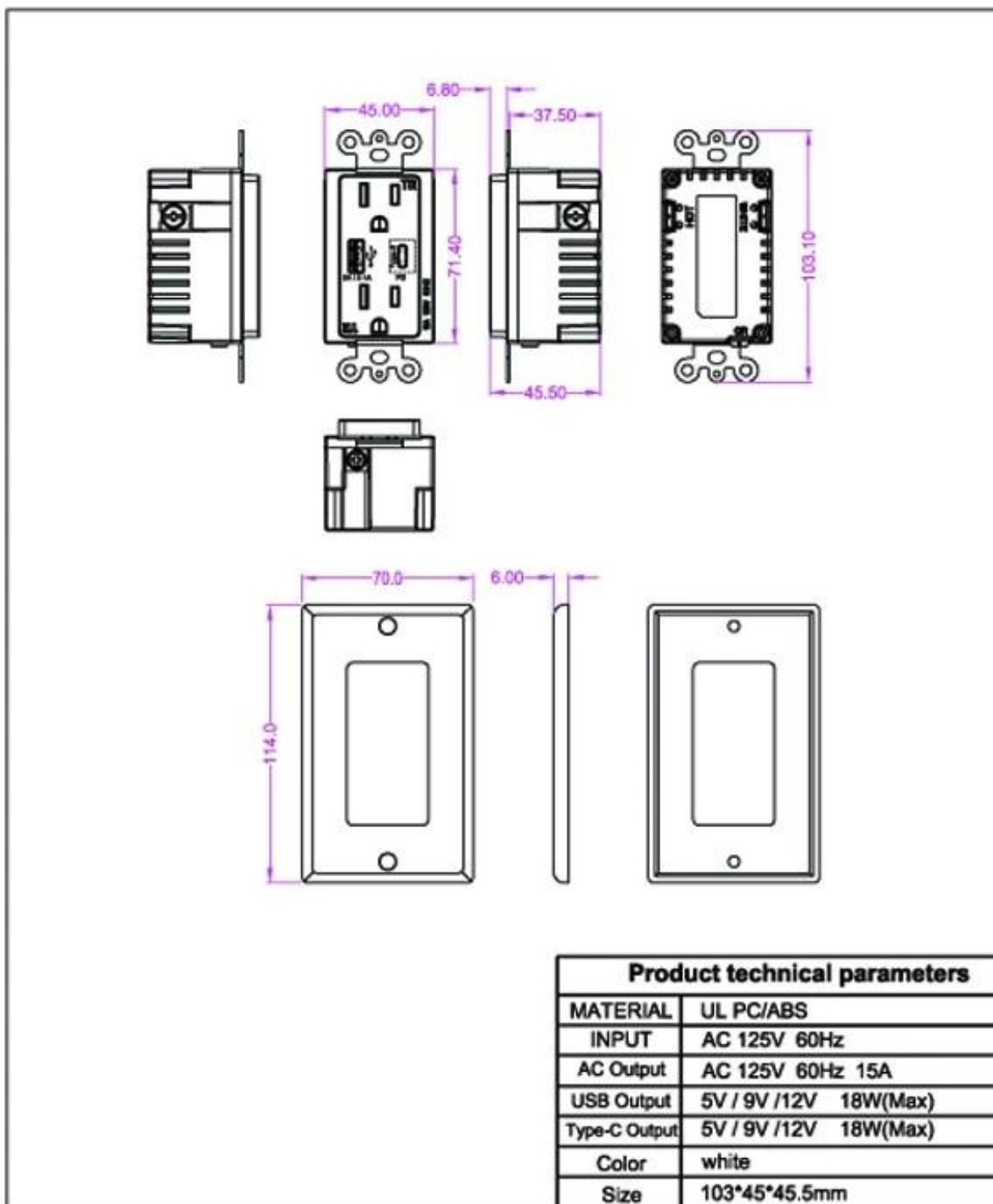
3. Stel het laadvermogen van de auto automatisch in.

4.USB opladen en Type C-interface, ondersteuning PD snel opladen, meer USB-apparaten en mobiele telefoon op te laden op hetzelfde moment.

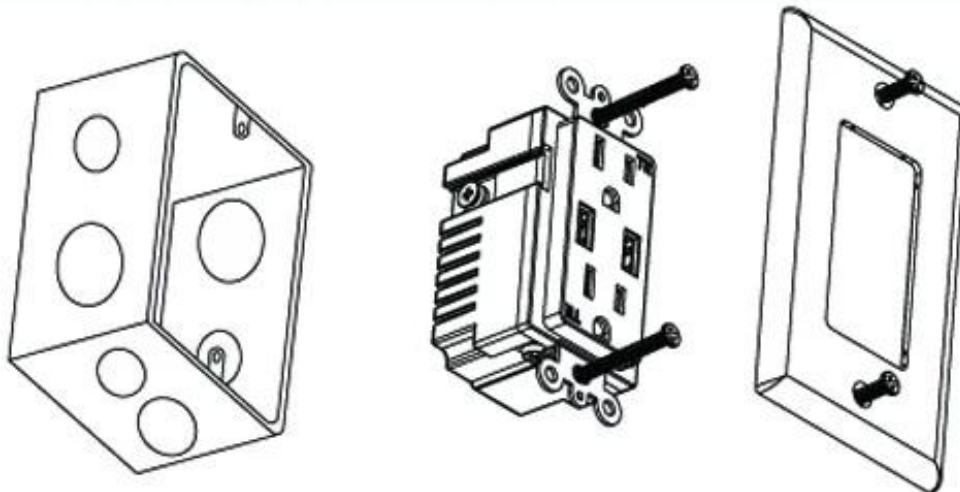
6.USB uitgangsstroom 2400 mA, kan de oplaadtijd verkorten.

7. Compatibiliteit: iPod, iPhone, iPad, tablets, mobiele telefoons, MP3 Bluetooth Headsets, GPS & meer.

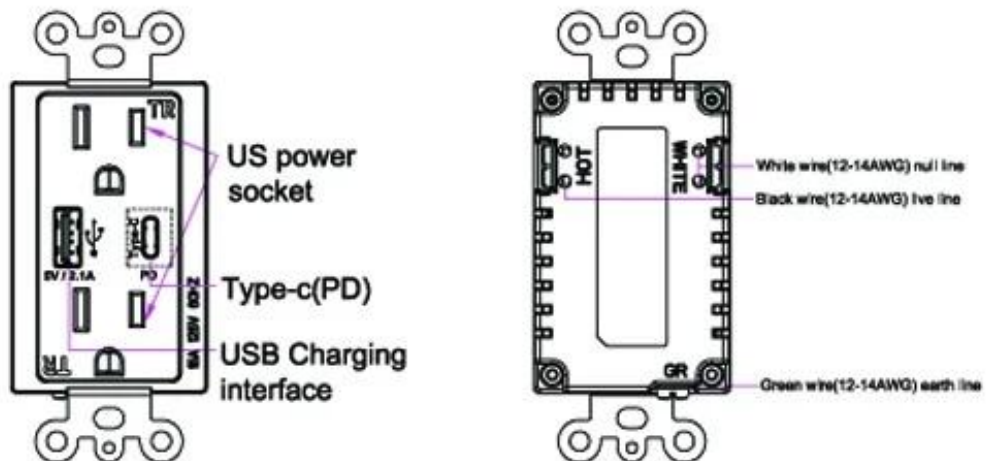
Plane drawing



Assembly Instructions



Functions indicator diagram & Wiring Diagram



Bezoek naar: [Amerikaanse standaard USB Outlets](#)

Why Choose US :

Our goal is to provide customers products of high quality, competitive price, and superior services.

- 1.Established in 2005, about 10 years of history;
- 2.Own main factories, supply diversification products and One stop service
- 3.Certificates of ISO9001, UL, CE, EMC,CQC,RoHS,Reach,etc.
- 4.Six years Gold member in Alibaba, Aliexpress etc
- 5.Production capability more than 100 thousands pcs/ month;
- 6.Monthly export more than 50 times delivery;
- 7.Exported to more than 20 countries and regions;
- 8.We provide an excellent combination between prices, quality & respond,delivery,after-sales!

Order program

Selectech

