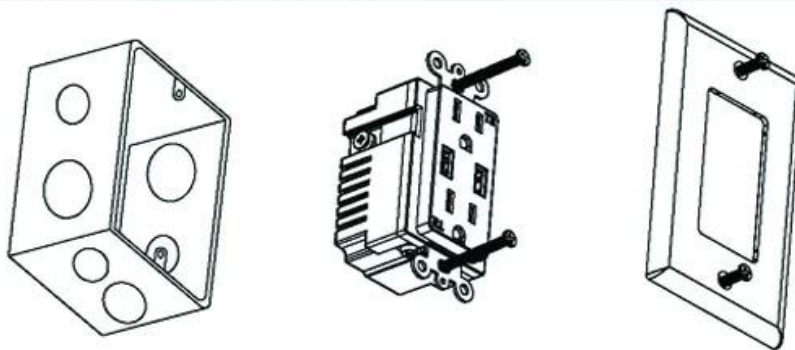


Carregamento rápido Tipo-C USB QC 3.0 Quick Charge EUA tomadas de parede



Assembly Instructions



Características:

- 1.Shell é feito de alta qualidade retardante de fogo PC material, até os requisitos ambientais europeus, queimando não-tóxico.
- 2.O material Inside é feito do bronze de fósforo da lata, com boa condutibilidade elétrica, não facilmente deformado.
- 3.Fusível de recuperação Built-in automático, mais seguro.
4. Ajuste automaticamente a potência de carga.
5. carregamento USB e tipo C interface, suporte a mais dispositivos USB e telefone celular para carregar ao mesmo tempo.
- 6.USB 2100 mA corrente de saída e dupla QC 3.0 carga rápida, pode reduzir o tempo de carregamento.
- 7.Compatibility: iPod, iPhone, iPad, tablets, telemóveis, auscultadores MP3 Bluetooth, GPS & Mais.

Product introduction

- Rohs compliant
- Compact package
- Ease of installation
- High quality
- Optimum performance
- FCC+ETL

SPECIFICATIONS

Input : 125V 60Hz

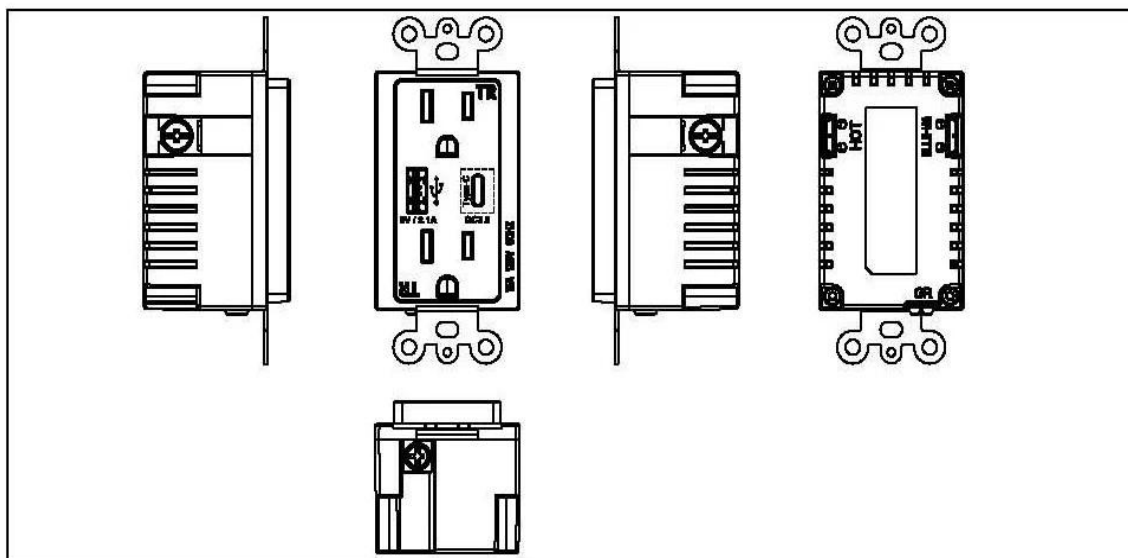
Output : US power socket+USB+Type-C

Color : white

Size : 103*45*45.5mm

Weight : 135g

Plane drawing



Descrição do Produto:

- Tipo: Tomada de parede tipo C USB
- Aterramento: aterramento padrão
- Aplicação: Residencial / Uso Geral
- Material principal: Material de PC de alta qualidade
- Material interno: Bronze de fósforo de estanho

- Características Elétricas: AC125V / 15A
- Saída USB: DC 5.0V / 2400mA
- Cor branca
- Inserir e desenhar frequência: & gt; 10000 vezes
- Padrão de soquete: Soquete multifunção
- Certificado: CE, ROHS, ETL
- Resistência da pressão: Entre a saída 3KV / AC
- Resistência de isolamento: entrada e saída 500VDC / 100MΩ
- Cor branca
- Tamanho do produto: 115 x 70 mm
- Inserir e desenhar frequência & gt; 10000 vezes
- Temperatura, umidade: -10 °C ~ + 40 °C; 20% ~ 90%
- Temperatura de armazenamento, umidade: -20 °C ~ + 85 °C; RH de 10% ~ 95%

Embalagem & Remessa

- Embalagem: 1 PCS / saco Poli / caixa Interna / 50 PCS / Caixa
- Tamanho da caixa: 40 * 26 * 30 cm

Ou como personalizado.

Nossas vantagens:

1. Nós podemos imprimir seu logotipo em produtos de acordo com suas necessidades.
2. Nós podemos fornecer esses produtos com pintura em spray.
3. Nós podemos manufaturar estes produtos em toda a cor que você pediu com base em sua quantidade
4. Nós podemos manufaturar seu pacote personalizado
5. Boa qualidade com preço competitivo, diferentes cores e tamanhos estão disponíveis.