



britânico placa frontal AC250V 16A com parede USB
única Carregamento 5V 2.1A



britânico Parede USB soquete

Características do produto:

1. Shell é feito de material à prova de fogo de alta qualidade, melhorar o retardamento de chama
2. Feita de bronze de fósforo, alta resistência com boa condutividade elétrica, não é facilmente deformado
3. Carregue rapidamente as portas de alimentação USB 2.1A
4. Compatibilidade: iPod, iPhone, iPad, Tablets, Telemóveis, Smartphones, etc.
5. OEM & ODM
6. RoHS, CE



XJY-USB-23



XJY-USB-23B

Especificações e & Descrição:

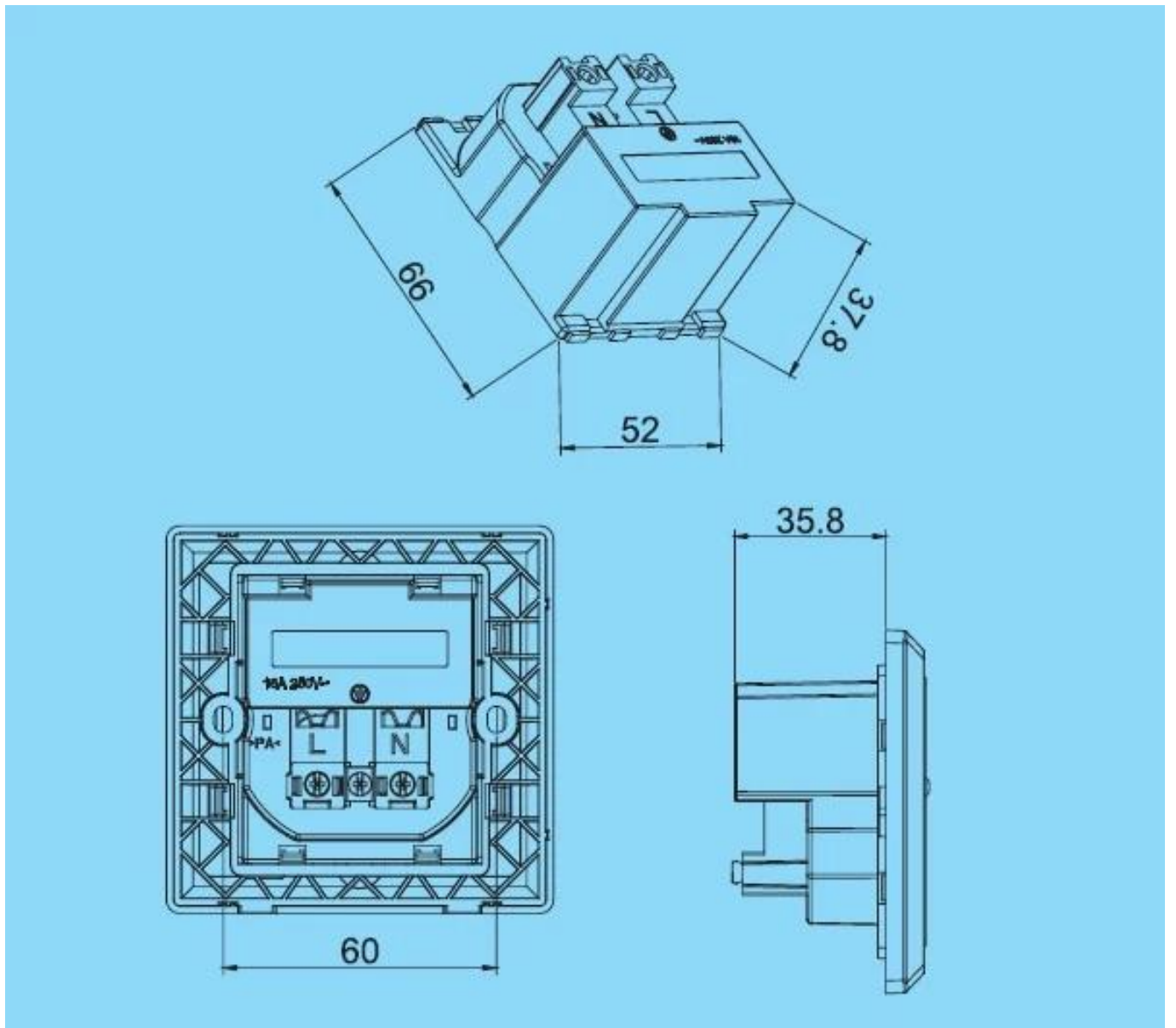
Parâmetros de entrada -AC: 100-250V AC 50-60Hz

Parâmetros de saída -Electrical: 100-250V AC 16A

Saída USB: DC 5V 2.1A

-Tamanho: 80 * 80mm & 86 * 86 mm

-Cor: Branco / Preto



Embalagem:

* 1 saco dos PCes / PE

* 500 pcs / Carton: 38 * 38 * 32 cm



XJY-USB-22



XJY-USB-22B



XJY-USB-23



XJY-USB-23B

Carregador de parede USB padrão britânico



Why Choose US :

Our goal is to provide customers products of high quality, competitive price, and superior services.

- 1.Established in 2005, about 10 years of history;
- 2.Own main factories, supply diversification products and One stop service
- 3.Certificates of ISO9001, UL, CE, EMC,CQC,RoHS,Reach,etc.
- 4.Six years Gold member in Alibaba, Aliexpress etc
- 5.Production capability more than 100 thousands pcs/ month;
- 6.Monthly export more than 50 times delivery;
- 7.Exported to more than 20 countries and regions;
- 8.We provide an excellent combination between prices, quality & respond,delivery,after-sales!

