

**16<sup>+</sup> YEARS**  
@DMS/OEM EXPERIENCE

**Multifunctional power socket with waterproof box**

Waterproof IP55   Dustproof   Protection   Safety

- ✓ Durable, long life with high quality PC and bronze material
- ✓ Box and power socket can be sold separately or together.
- ✓ Install simple, convenience, elegant
- ✓ Protect personal safety
- ✓ French, German, UK, US, Universal type etc. more power socket available

[View more](#)

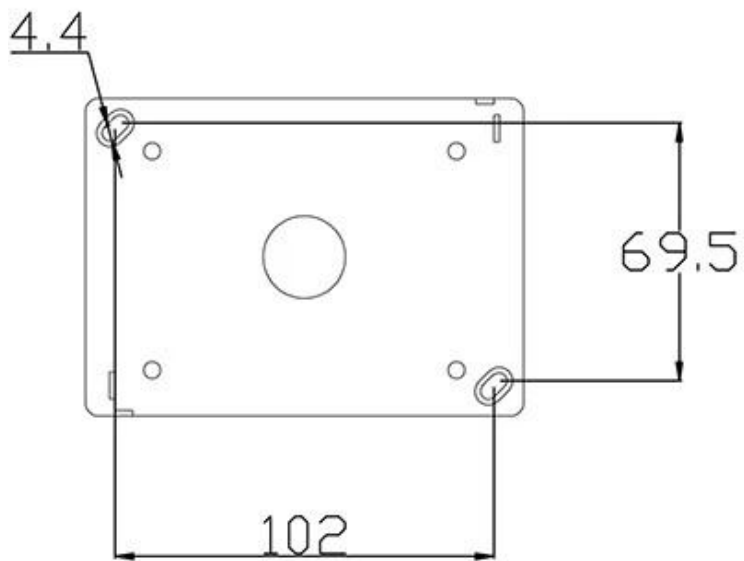
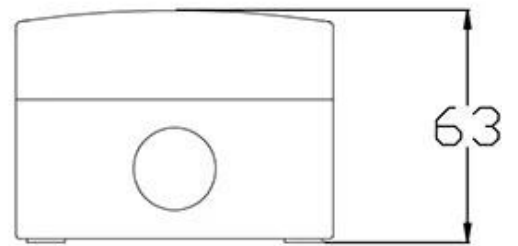
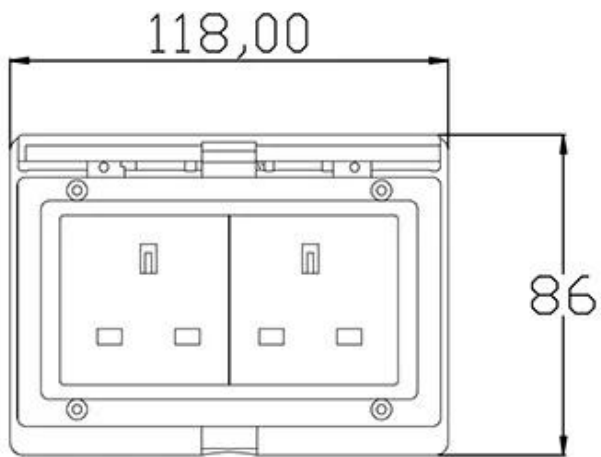
Duas tomadas elétricas britânicas Tomada impermeável montada na superfície para exterior À prova d'água soquetes industriais IP55





Adequado para banheiros, ao ar livre, pátio, casa, lava-jato, estações de carregamento externas, vilas e outros lugares

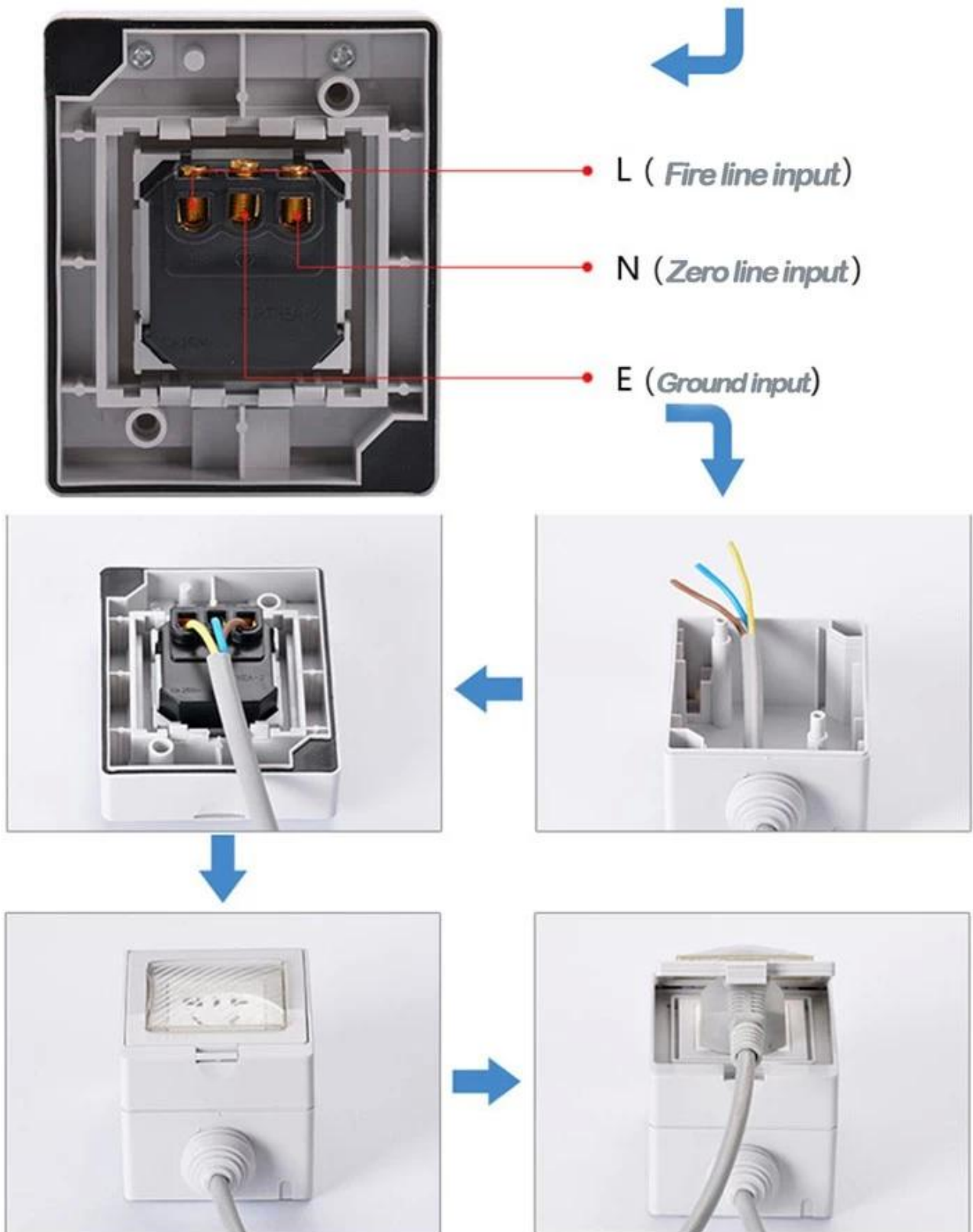
Possui sistema de certificação especial, âmbito de aplicação: banheiro externo e assim por diante



Material: Plástico, Branco  
Proteção de entrada: IP55  
Tamanho: 118 \* 86 mm  
Adequado para duas tomadas de parede britânicas

## *How to Install*





Se você precisar de uma única caixa à prova d'água combinada com soquete britânico, digite:



[Informações da Empresa](#)



